

PERFORMANCE
MADE
SMARTER

Руководство по модулю **9106**

Повторитель с поддержкой протокола HART



Segurança
INMETRO



ССОЕ



ClassNK
APPROVED



EAC



CE

ИЗМЕРЕНИЕ ТЕМПЕРАТУРЫ | ИСКРОБЕЗОПАСНЫЕ ИНТЕРФЕЙСЫ | ИНТЕРФЕЙСЫ СВЯЗИ | МУЛЬТИФУНКЦИОНАЛЬНЫЕ | РАЗВЯЗКА | ДИСПЛЕЙ

№ 9106V105-RU
Вариант исполнения: 9106-002

PR
electronics

6 основных линеек продукции

Для любой задачи, для любой потребности

Превосходны по отдельности, не имеют себе равных в комбинации

Благодаря нашим инновационным, защищенным патентами технологиям обработка сигналов становится эффективнее и проще. Ассортимент нашей продукции охватывает шесть направлений, в рамках которых мы предлагаем обширную программу аналоговых и дискретных модулей для тысяч специализированных применений в области промышленной автоматизации и автоматизации производства. Вся наша продукция соответствует требованиям самых высоких промышленных стандартов или превосходит их, обеспечивая надежность работы в самых сложных условиях эксплуатации. То, что наш заказчик может быть спокоен на этот счет, подкрепляется 5-летней гарантией на наши изделия.



Наши измерительные преобразователи и датчики температуры способны обеспечивать высочайший уровень целостности сигнала от точки измерения до вашей системы управления. Сигналы температуры технологических процессов можно преобразовывать для аналоговой, цифровой или шинной организации связи, используя чрезвычайно надежное двухточечное решение с быстрым временем реакции, автоматической самокалибровкой, диагностикой сбоя датчика, малым дрейфом и отличной характеристикой ЭМС в любых условиях эксплуатации.



Мы обеспечиваем максимальную надежность сигналов, проверяя нашу продукцию на соответствие самым высоким стандартам безопасности. Наша приверженность инновациям позволила нам стать пионерами новаторских решений в разработке искробезопасных интерфейсов с сертификатами SIL 2 Full Assessment, эффективных и экономичных. Мы предлагаем обширную программу аналоговых и цифровых барьеров искробезопасности для применений с видом взрывозащиты «Искробезопасная электрическая цепь». Эти модули оснащены мультифункциональными входами и выходами, обеспечивая применимость PR в качестве базовых модулей в различных полевых системах. Наши объединительные платы еще более упрощают масштабные монтажные схемы и обеспечивают бесшовную интеграцию со стандартными цифровыми системами кросс-коммутиации.



Мы поставляем умеренные по цене, простые в использовании, ориентированные на требования завтрашнего дня коммуникационные интерфейсы для связи с установленными PR-модулями. Все интерфейсы съемные, оснащены встроенным дисплеем для считывания значений технологических параметров и проведения диагностики, конфигурируются посредством кнопок. Функциональность, специфическая для конкретного устройства, включает обмен данными по Modbus и Bluetooth, а также удаленный доступ к устройствам с помощью нашего приложения PR Process Supervisor (диспетчер процессов PR, PPS). Приложение PPS предлагается для платформ iOS и Android.



Мы предлагаем уникальный спектр единичных модулей, универсально пригодных для многочисленных применений, и легко развертываемых в качестве базового полевого оборудования. Имея такой модуль, пригодный для широкого спектра применений, можно сократить время на монтаж оборудования и обучение персонала, и значительно упростить логистику запасных частей на промышленной площадке. В конструкцию наших устройств заложены долговременная точность сигнала, низкое энергопотребление, помехоустойчивость и простота программирования.



Наши компактные, быстрые, высококачественные устройства гальванической развязки серии 6 мм на базе микропроцессоров обеспечивают превосходные рабочие характеристики и устойчивость к ЭМП для специализированных применений, и при этом очень низкие общие эксплуатационные расходы. Их можно монтировать как вертикально, так и горизонтально встык, без воздушных зазоров между модулями.



Наша линейка дисплеев характеризуется функциональной гибкостью и стабильностью. Наши дисплеи удовлетворяют практически любым требованиям к отображению сигналов технологических процессов, модули оснащены универсальными входами и универсальными блоками питания. Они осуществляют измерения технологических параметров процессов любой отрасли в реальном масштабе времени, предоставляя удобное и надежное отображение информации даже в самых сложных рабочих условиях.

Повторитель с поддержкой протокола HART

9106

Содержание

Внимание	4
Предупреждающие символы	4
Инструкция по безопасности	4
Демонтаж устройств семейства 9000	5
Области применения	6
Функции продвинутого уровня	6
Техническая характеристика	6
Области применения	7
Приставка-интерфейс с дисплеем, PR 4511/4501	8
Использование выхода Modbus через модуль 4511	8
Монтаж устройства PR 4511/4501	8
Заказ	9
Аксессуары	9
Параметры	9
Отображение на 4511/4501 аппаратных / программных сбоев	12
Схемы присоединения	13
Принципиальная схема	14
Индикация сбоев без 4501	15
Программирование / функции клавиш	16
Алгоритм	17
Алгоритм настройки продвинутого уровня (ADV.SET)	18
Вспомогательные тексты в строке 3 дисплея	19
Приложение	20
Установочный чертеж IECEx (на англ. яз.)	21
Установочный Чертеж ATEX (на англ. яз.)	26
Установочный чертеж FM (на англ. яз.)	31
Установочный чертеж INMETRO	36
История документа	41

Внимание



Следующие операции подлежат выполнению только на обесточенном модуле и с соблюдением мер антистатической защиты:

- Монтаж модуля, подсоединение кабелей и их отсоединение.
- Диагностика сбоев.

Ремонт модуля и замена предохранителей может производиться только изготовителем, PR electronics A/S.

Внимание



Недопустимо открывать лицевую панель модуля, так как это вызовет нарушение контактов к блоку программирования с дисплеем PR 4511/4501. Модуль не имеет DIP-переключателей или перемычек.

Предупреждающие символы



Треугольник с восклицательным знаком: До начала монтажа и приемки в эксплуатацию изучите данное руководство – это поможет избежать несчастных случаев, физического и материального ущерба.



Маркировка CE указывает на то, что модуль отвечает требованиям директив ЕС.



Символ двойной изоляции обозначает наличие у модуля двойной или усиленной изоляции.



Ex-модуль одобрен в соответствии с директивой АТЕХ для применений с устройствами, работающими во взрывоопасных зонах. См. схемы присоединения в Приложении.

Инструкция по безопасности

Определения

Опасные для жизни уровни напряжения понимаются как находящиеся в диапазоне 75...1500 V постоянного тока, and 50...1000 V переменного тока.

Техперсонал - это квалифицированный персонал, обученный и подготовленный осуществлять монтаж, эксплуатацию и диагностику сбоев с учетом необходимых технических требований и норм безопасности.

Операторы - персонал, который в условиях нормальной эксплуатации должен производить настройку модулей с помощью кнопок или потенциометров устройства, и который ознакомлен с содержанием настоящего Руководства.

Приемка и распаковка

Избегайте повреждения модуля при распаковке. Убедитесь, что тип модуля соответствует заказанному. Упаковка, в которой устройство было поставлено, должна сопровождать модуль до места/момента его окончательной установки.

Условия эксплуатации

Не подвергайте устройство воздействию прямого солнечного света, сильной запыленности или тепла, вибрации и механическим воздействиям, дождю или повышенной влажности. При необходимости предупреждайте перегрев устройства (см. диапазон рабочих температур) посредством вентиляции.

Модуль рассчитан на эксплуатацию при уровне загрязнения среды не хуже класса 2.

Условия безопасности обеспечиваются при эксплуатации на высотах до 2000 м.

Монтаж / установка

Подсоединение модуля разрешено только техперсоналу, ознакомленному с терминологией, требованиями безопасности и инструкциями Руководства, и следующему им.

При сомнениях относительно правильного обращения с устройством обращайтесь к региональному представителю или непосредственно к:

PR electronics A/S
www.prelectronics.com

Использование многожильных кабелей для подвода питающего напряжения допускается только с установленными на оконечности кабелей изолирующими колпачками.

Описание входа / выхода и подсоединения к источнику питания имеется на принципиальной схеме и табличке на устройстве.

Прибор имеет клеммы для внешнего/временного электромонтажа и должен получать питание от источника с двойной/усиленной изоляцией.

Выключатель питания должен находиться в легкодоступном месте вблизи модуля. Выключатель должен быть снабжен четкой и ясной информацией о своем назначении (т.е., о том, что он отключает питание модуля).

При монтаже на шину Power Rail 9400 напряжение питания будет поступать от Power Control Unit тип 9410. Год изготовления устройства следует из 2-х начальных цифр его серийного номера.

Калибровка и регулировка

При калибровке и регулировке модуля измерение и подключение внешнего напряжения питания должно производиться в соответствии с указаниями настоящего Руководства, техперсонал обязан применять инструмент и оборудование, обеспечивающие безопасность.

Обслуживание при нормальных условиях эксплуатации

Настройка и эксплуатация модулей может производиться только по завершении их установки с учетом требований безопасности на распределительных щитах и т.п., так, чтобы эксплуатация устройства не представляла собой опасности для жизни или риска материального ущерба. Это подразумевает, что притрагиваться к модулю безопасно, а сам модуль размещен в удобном для обслуживания, доступном месте.

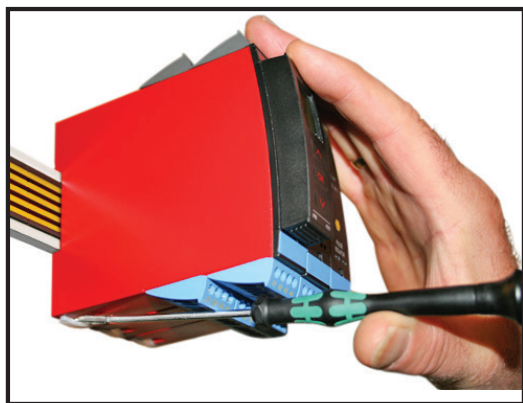
Чистка

Чистка модуля производится в обесточенном состоянии ветошью, слегка смоченной дистиллированной водой.

Ответственность

В случае несоблюдения инструкций Руководства в точности, заказчик не может предъявлять претензий к PR electronics A/S, на которые он иначе имел бы право в соответствии с заключенным контрактом.

Демонтаж устройств семейства 9000



Илл. 1:

Отсоедините модуль от рейки DIN, поднимая за нижний замок.

Повторитель с поддержкой протокола HART 9106В

- Питание 24 В пост. тока через питающую шину или соединители
- Активный и пассивный токовый вход
- Активный или пассивный выход через те же два зажима
- Функция делителя - 1 вход и 2 выхода
- Сертификат соответствия SIL2/SIL3 Full Assessment в соотв. с IEC 61508

Области применения

- 9106В – это 1- или 2-канальный изолирующий повторитель 1:1 для применений с видом взрывозащиты «Искробезопасная электрическая цепь».
- Устройство питает 2-проводные преобразователи SMART и может использоваться для 2-проводных источников тока SMART. С поддержкой протоколов HART и BRAIN с двусторонней передачей.
- 9106В устанавливается в безопасной зоне или зоне 2 / Cl. 1, div. 2 и принимает сигналы из зон 0, 1, 2 и 20, 21, 22 включая рудничное оборудование / Class I/II/III, Div. 1, Gr. A-G.
- Приставка PR 4511/4501 отображает значение технологического параметра для каждого канала и может использоваться для опеределения верхнего и нижнего пределов определения уровня тока в контуре. Выход значений за эти пределы активирует статусное реле.
- В 1-канальной версии статусное реле может использоваться как простое предельное реле/ограничитель.
- Для целей дублирования/миграции выходной сигнал можно направить на два различных DCS(PCY)/PLC(ПЛК)/HMI(ЧМИ) или любую систему мониторинга.
- В прикладных программах (ПО в контурах обратной связи, SIL) 9106xxВ могут использоваться в качестве делителя со следующей конфигурацией выходов:
 - При использовании 9106xxВ в контурах с ПО обеспечения безопасности SIL2, канал 1 используется для контура безопасности. Канал 2 можно использовать для любого устройства, не связанного с безопасностью.
 - Для целей обеспечения более высокой безопасности (SIL 3) модуль 9106xxВ можно использовать в качестве делителя для контуров SIL 3. Затем каналы 1 и 2 подключены к одному и тому же ПЛК обеспечения безопасности, где канал 2 используется в качестве избыточного диагностического канала (см. более подробную информацию в Отчете по анализу отказов, их последствий и диагностике (FMEDA) и Руководстве по безопасности).

Функции продвинутого уровня

- Съёмный дисплей PR 4511/4501 и зелёный и красный LED на передней панели индицируют рабочее состояние каждого канала.
- Для каждого канала можно определить № tag.
- Отслеживание сбоев и аварий кабеля на входе при помощи индивидуального статусного реле и/или коллективного электронного сигнала через питающую шину.

Техническая характеристика

- Обеспечивающая высокий уровень безопасности гальваническая развязка 2,5 В кВ ~.
- Быстрое время реакции < 5 мс.
- Высокая точность, лучше 0,1%.
- Источник питания 2-проводного преобразователя > 16 В.



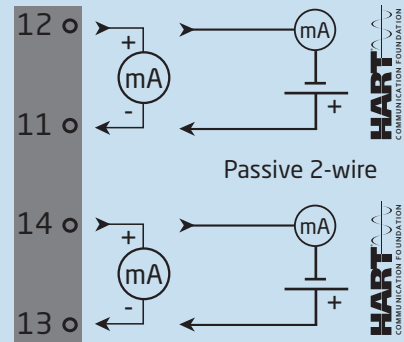
Области применения

Входные сигналы:

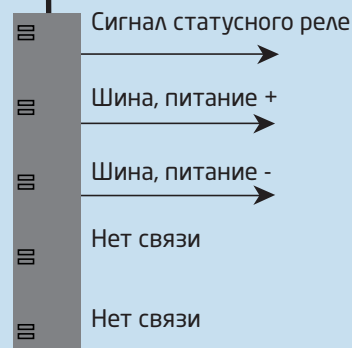


Выходные сигналы:

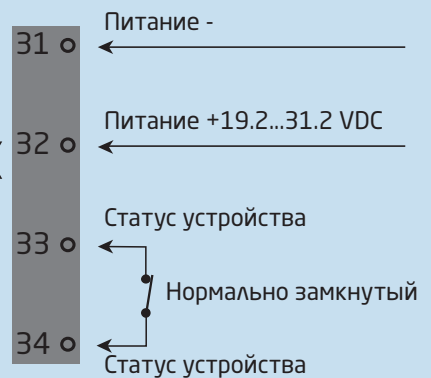
Аналоговые, 4...20 mA
Канал 1



Питающая шина



Присоединение питания:



**Зоны 0, 1, 2,
20, 21, 22, M1 и
Cl. I/II/III, Div. 1
gr. A-G**

Та же питающая шина, что и выше

Зона 2 и Cl. 1, Div. 2, gr. A-D или безопасная зона

Приставка-интерфейс с дисплеем, PR 4511/4501



Функциональные возможности

Прозрачность структуры меню и пояснительные вспомогательные тексты облегчат Вам все фазы программирования устройства. См. описание функций и возможностей настройки в разделе "Программирование / функции клавиш".

Области применения

- Интерфейс обмена данными для перезадавания параметров эксплуатации на 9106.
- В качестве стационарного дисплея для отражения данных технологического процесса и статуса.

Техническая характеристика

- 4-строчный дисплей на СИД; 1-я строка 1 (5,57 мм высотой) отображает статус каждого канала (ОК или сбой).
- 2-я строка (3,33 мм высотой) отражает в мА контурный ток канала 1 или таг. №.
- 3-я строка (3,33 мм высотой) отражает в мА контурный ток канала 2 или таг. №.
- 4-я строка –статус коммуникации.
- Для предотвращения несанкционированного доступа к меню можно установить пароль.

Использование выхода Modbus через модуль 4511

При использовании цифрового выхода модуля 4511 и отсутствии нагрузки на выходных клеммах модуля 9106 эти выходные клеммы необходимо замкнуть накоротко, чтобы не допустить перегрева модуля 9106.

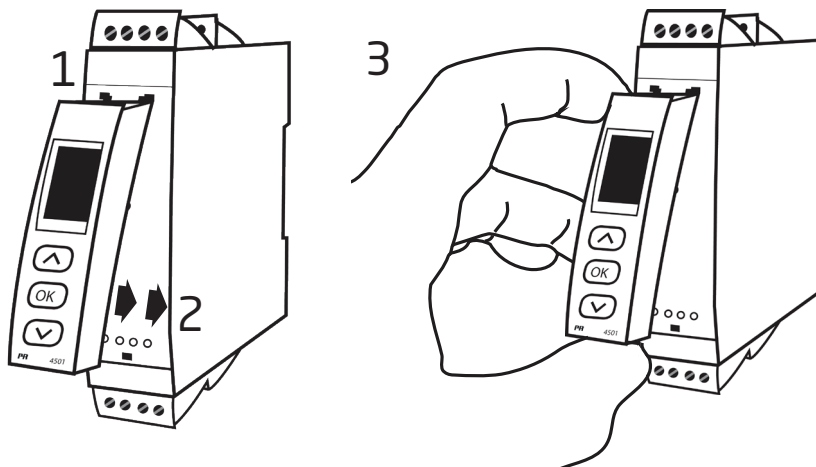
Закорачивающая перемычка устанавливается на заводе-изготовителе, но только в случае, если вы заказываете эту часть вместе с модулем 9106. Не забудьте заказать 2 закорачивающие перемычки, если вы заказываете 2-канальную версию модуля 9106.

Монтаж устройства PR 4511/4501

- 1: Вставьте зажимы модуля 4511/4501 в отверстия наверху устройства.
- 2: Насадите устройство 4511/4501 на место.

Демонтаж устройства PR4511/4501

- 3: Нажмите кнопку расфиксации внизу модуля 4511/4501 и снимите его, отводя вверхсе.



Заказ

Тип	Версия барьера	Каналы
9106B	U ₀ = 27,5 V : 1	Один : A
	U ₀ = 25,3 V : 2	Два : B

Пример: 9106B2B

Аксессуары

- 4501 = Приставка-интерфейс с дисплеем
- 4511 = Коммуникатор
- ST9106-01 = Закорачивающая перемычка выхода модуля 9106
- 9400 = Питаящая шина
- 9404 = Упор модуля для установки на шинопровод
- 9410 = Источник управляющего напряжения
- 9421 = Источник напряжения питания 24 V - E_x nA nC

Параметры

Условия эксплуатации:

- Диапазон рабочих температур среды от -20°C до +60°C
- Диапазон температур хранения от -20°C до +85°C
- Температура калибровки 20...28°C
- Отн. влажность воздуха < 95% (без конденсации)
- Класс защиты IP20
- Установка в условиях сред уровня загрязнения 2 / категории перенапряжения II.C

Конструкционные параметры:

- Размеры, без интерфейса (ВхШхГ). 109 x 23,5 x 104 мм
- Размеры, с интерфейсом 4501 / 4511 (ВхШхГ). 109 x 23,5 x 116 / 131 мм
- Масса 250 г
- Масса с 4501 / 4511 265 г / 280 г
- Тип рейки DIN DIN EN 60715 - 35 мм
- Макс. сечение провода 0,13...2,08 мм² / AWG 26...14-жильный
- Момент затяжки винта клеммы. 0,5 Nm
- Вибрация IEC 60068-2-6
 - 2...13,2 Гц. ±1 мм
 - 13,2...100 Гц ±0,7 г

Общие данные:

- Напряжение питания, DC 19,2...31,2 VDC
- Предохранитель 1,25 A SB / 250 VAC

Тип	Описание	Макс. рассеиваемая мощность	Макс. требуемая мощность
Passive input			
9106B1A	1 ch. (Ex Uo 27,5 V)	≤ 0,8 W	≤ 1,1 W
9106B1B	2 ch. (Ex Uo 27,5 V)	≤ 1,2 W	≤ 1,9 W
9106B2A	1 ch. (Ex Uo 25,3 V)	≤ 0,8 W	≤ 1,1 W
9106B2B	2 ch. (Ex Uo 25,3 V)	≤ 1,2 W	≤ 1,9 W
Active input			
9106B1A	1 ch. (Ex Uo 27,5 V)	≤ 1,1 W	≤ 1,1 W
9106B1B	2 ch. (Ex Uo 27,5 V)	≤ 1,9 W	≤ 1,9 W
9106B2A	1 ch. (Ex Uo 25,3 V)	≤ 1,1 W	≤ 1,1 W
9106B2B	2 ch. (Ex Uo 25,3 V)	≤ 1,9 W	≤ 1,9 W

Макс. требуемая мощность – это максимальная мощность, требуемая на клеммах 31 и 32.

Макс. рассеиваемая мощность – это максимальная мощность, рассеиваемая устройством 9000.

Если модуль 9106 используется с дисплеем-приставкой 4501 / 4511, добавьте 40 мВт к значению макс. рассеиваемой мощности, и 70 мВт – к значению макс. требуемой мощности для каждого устройства с 4501 / 4511.

Изоляция, напряжение тестовое / рабочее:

Входа для всех типов 2,6 kVAC / 300 VAC усиленная
Аналогового вывода к питанию. 2,6 kVAC / 300 VAC усиленная
Статусного реле к питанию 1,5 kVAC / 150 VAC усиленная
Интерфейс обмена данными Приставка 4501 / Коммуникатор 4511
Динамика сигнала, вход/выход Аналоговая сигнальная цепь
Частотный диапазон двусторонней связи SMART 0,5...7,5 кГц
Отношение сигнал / шум Мин. 60 dB
Время реакции (0...90%, 100...10%). < 5 мс
Реакция выходного значения на изменение напряжения внешнего питания (19,2...31,2 VDC, ном. 24 VDC). < ±10 μA

Точность		
Тип входа	Базовая неопределенность	Зависимость от температуры
mA	≤ ±16	≤ ±1.6 μA /

Зависимость помехоустойчивости по ЭМС.	< ±0,5% от диап.
Улучшенная помехоустойчивость по ЭМС:	
NAMUR NE 21, исп. импульсным напр. уровня А.	< ±1% от диап.

Токовый вход:

Диапазон измерения 3,5...23 mA
2-проводное питание (клеммы 44...43 и 54...53)
9106B1x (Uo=28 VDC). 23...16 В / 0...20 mA
9106B2x (Uo=25,6 VDC). 21...14,8 В / 0...20 mA
Обнаружение сбоя датчика:
обрыв токовой петли 4...20 mA < 1 mA
Падение входного напряжения:
С подкл. питания < 4 V @ 23 mA
Без подкл. питания < 6 V @ 23 mA

Параметры Ex-барьера:

B1x:	U ₀ = 27,5 V I ₀ = 92,6 mA P ₀ = 0,64 W
B2x:	U ₀ = 25,3 V I ₀ = 96 mA P ₀ = 0,61 W

Токовый выход:

Диапазон сигнала (шкала)	3,5...23 mA
Макс. нагрузка	≤ 600 Ω
Стабильность нагрузки	≤ 0,01% шкалы / 100 Ω
Ограничение тока	≤ 28 mA

2-проводный выход 4...20 mA:

Макс. внешнее 2-проводное питание	26 VDC
Сопротивление нагрузки [Ω]	≤ (Vнагрузки -3,5) / 0,023 A
Реакция на изменение напряжения 2-проводного внешнего питания	< 0,005% от шкалы / V

* от шкалы = нормальный диапа. измерения 4...20 mA

Выходные зажимы статусного реле 33-34:

Функция реле	N.C.
Программируемый нижний пороговый уровень	0...29,9 mA
Программируемый верхний пороговый уровень	0...29,9 mA
Гистерезис для пороговых уровней	0,1 mA
Макс. напряжение	110 VDC / 125 VAC
Макс. ток	0,3 ADC / 0,5 AAC
Макс. напряжение - опасные установки.	32 В пост. тока / 32 ~
Макс. ток - опасные установки.	1 A пост. тока / 0,5 A ~

Выполняет директивные требования:

ЭМС	2014/30/EU
LVD	2014/35/EU
ATEX	2014/34/EU
RoHS	2011/65/EU

Сертификация по:

Det Norske Veritas, Правила для судов	Стандарт. ф. Сертиф. № 2.4
ClassNK	TA18527M
с UL us, Стандарт безопасности	UL 61010-1
EAC	TR-CU 020/2011

Сертификация по I.S. / Ex:

ATEX	DEKRA 11ATEX0244 X
IECEx	DEK 11.0084 X
с FM us.	FM16US0465X / FM16CA0213X
INMETRO	DEKRA 16.0001 X
CCOE	P337349/1
EAC Ex TR-CU 012/2011	RU C-DK.ГБ08.В.00410

Функциональная безопасность:

Сертификат SIL2 Certified & Fully Assessed в соотв. с IEC 61508
SFF > 60% - компонент типа А
SIL3 Применим через структуру с резервированием (многофункц. терминал=0)

Отображение на 4511/4501 аппаратных / программных сбоев

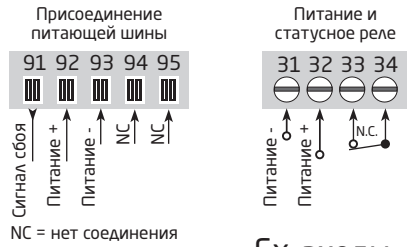
Показ при сбое A/O		
Диагностика	Показ	Причина
Тест связи между 4511/4501 и 9106	NO.CO	Сбой связи
Сбой EEPROM - проверьте конфигурацию	FL.ER	Ошибка конфигурирования или сбой проверки избыточн. цикл. суммы, загружена конфиг. восстан.
Ошибка пользователя	!!/!!	За пределами диап. ток. сигналов
Ошибка пользователя	!!/!!	Сбой в цепи
Сбой EEPROM - проверьте конфигурацию	EE.ER / IE.ER	Недействит. конфигурация (CRC или данных)
Сбой аппаратного обеспечения	SU.ER	Сбой питания
Сбой аппаратного обеспечения	RA.ER	Сбой RAM
Сбой аппаратного обеспечения	FL.ER	Сбой флэш-памяти
Сбой аппаратного обеспечения	IN.ER	Сбой инициализации
Сбой аппаратного обеспечения	C1.ER	Сбой аппаратного обеспечения - канал 1
Сбой аппаратного обеспечения	C2.ER	Сбой аппаратного обеспечения - канал 2
Сбой аппаратного обеспечения	DE.ER	Общий сбой

! Все сообщения о сбое на дисплее мигают 1 раз/с и сопровождаются соответствующим текстом. Вспомогательный текст разъясняет суть сбоя. В случае аварии кабеля мигает также задняя подсветка. Сброс сбоя производится нажатием клавиши **OK**.

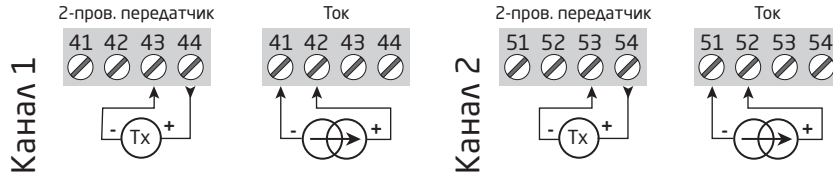
Сбои, отражающиеся на работе обоих каналов, выводятся как Сбой канала 1 - при этом строка канала 2 пуста.

Сброс сбоя A/O можно произвести двумя способами: переходом между меню (при необходимости продолжения работы другого канала) или же отключив и вновь подав питание на модуль.

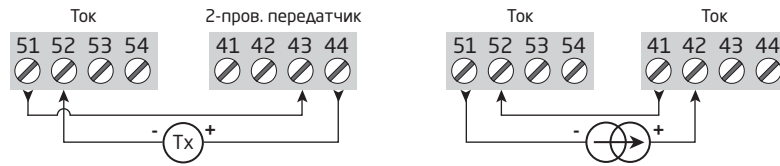
Схемы присоединения



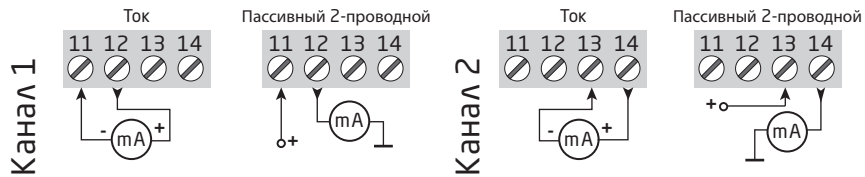
Ех-входы - SIL 2:



Ех-входы - SIL 3:

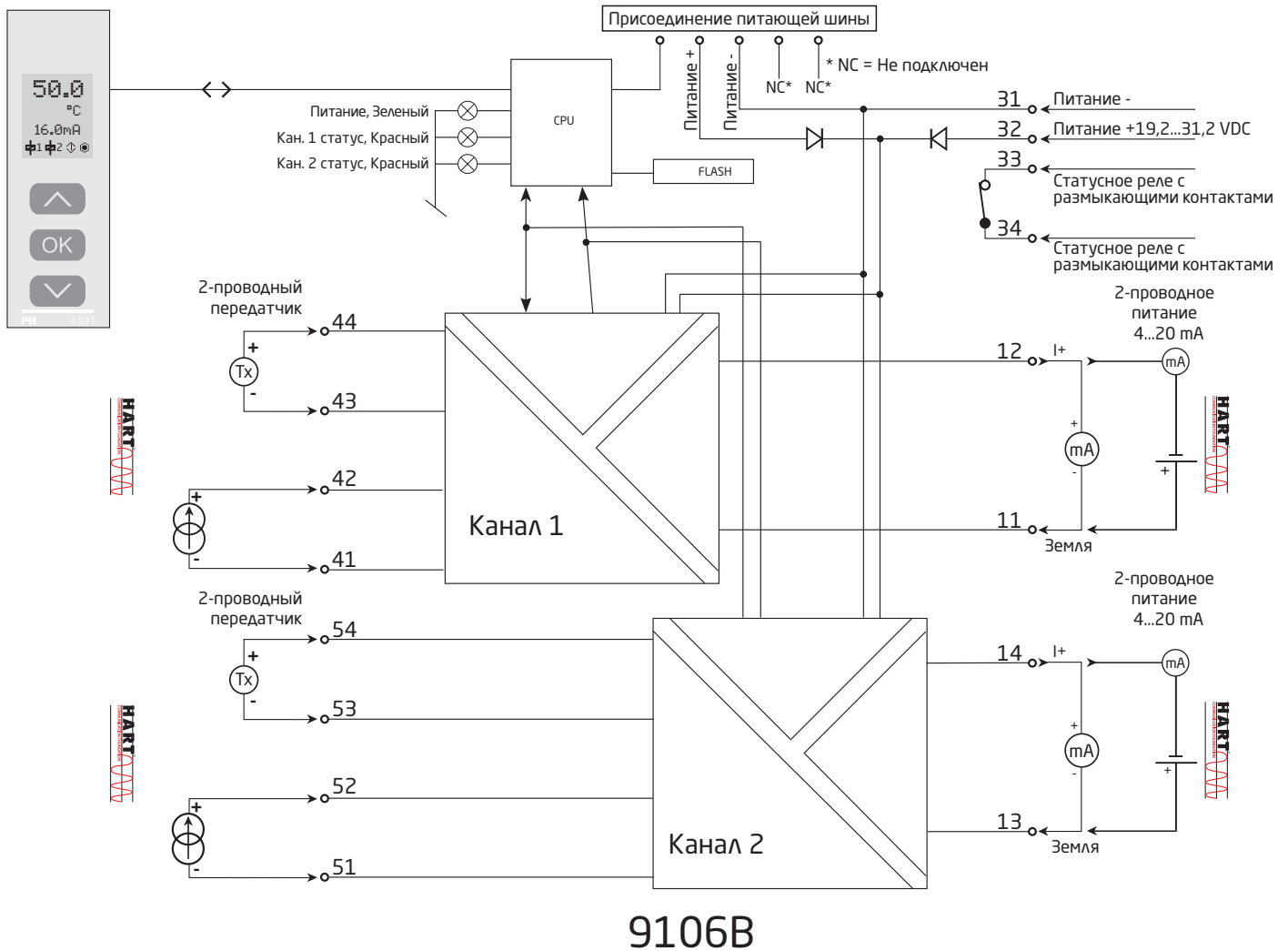


Выходы:





Связь по HART возможна напрямую на входные и выходные зажимы, если полное сопротивление выходной нагрузки $> 250 \text{ Ом}$ и $< 600 \text{ Ом}$.

Принципиальная схема



Индикация сбоев без 4501

Индикация СИД и сигналы сбоя					
Статус	Зеленый СИД	Кан. 1: Красный	Кан. 2: Красный	Статусное реле с Н.С.	Сигнал статуса шины
Модуль ОК	Мигает	ОТКЛ	ОТКЛ	Под напряж.	ОТКЛ
Питание отсутствует	ОТКЛ	ОТКЛ	ОТКЛ	Обесточено	ВКЛ
Модуль неисправен	Мигает	ВКЛ	ВКЛ	Обесточено	ВКЛ
Кан. 1 неисправен (кан. 2 ОК)	Мигает	ВКЛ	ОТКЛ	Обесточено	ВКЛ
Кан. 2 неисправен (кан. 1 ОК)	Мигает	OFF	ВКЛ	Обесточено	ВКЛ
Канал 1, сигнал ОК	Мигает	OFF	ОТКЛ	Под напряж.	ОТКЛ
Канал 1, сигнал за пределами диап.	Мигает	Мигает	ОТКЛ	Обесточено	ВКЛ (если актив.)
Канал 1, превышение порога обрыва цепи	Мигает	Краткие вспышки	ОТКЛ	Обесточено	ВКЛ (если актив.)
Канал 2, сигнал ОК	Мигает	ОТКЛ	ОТКЛ	Под напряж.	ОТКЛ
Канал 2, сигнал за пределами диап.	Мигает	ОТКЛ	Мигает	Обесточено	ВКЛ (если актив.)
Канал 2, превышение порога обрыва цепи	Мигает	ОТКЛ	Краткие вспышки	Обесточено	ВКЛ (если актив.)

Мигание: 50% ВКЛ и 50% ОТКЛ	
Вспышки: 8% ВКЛ и 92% ОТКЛ	

Программирование / функции клавиш

Документация к алгоритму.

Общие замечания

При программировании 9106 вас проводят через все параметры настройки, так что вы сможете выбрать наиболее подходящую к данному применению конфигурацию. Каждому меню придан вспомогательный текст, прокручиваемый в строке 3 дисплея.

Программирование осуществляется посредством трех клавиш:

- ⤴ увеличивает числовое значение или выбирает следующий параметр
- ⤵ уменьшает числовое значение/выбирает предыдущий параметр
- ⊗ служит для подтверждения выбора и перехода в следующее меню

По окончании настройки производится возврат в нормальный режим 1.0. Удерживанием нажатой клавиши ⊗ производится переход в предыдущее меню/ возврат в нормальный режим (1.0) без сохранения изменений.

В случае, если клавиши не были задействованы в течение 1 мин., дисплей вернется в нормальный режим показа (1.0) без сохранения изменений.

Дополнительные разъяснения

Паролевая защита: Доступ к программированию можно защитить паролем. Пароль сохраняется в памяти устройства, что обеспечивает максимальную защиту от несанкционированных изменений. По умолчанию пароль 2008 предоставляет доступ ко всем меню программирования.

Пределы диапазона токовых сигналов

В меню LO.LIM и HI.LIM можно выбрать текущие значения, которые активируют сигнализацию сбоя обтекающего цепь тока через статусное реле. Пороговые уровни NAMUR NE43 выбирают заданием LO.LIM равным 3,6 mA и HI.LIM = 21 mA. Выбранные пороговые уровни идентичны для обоих каналов. Эту функцию можно деактивировать выбором пороговых уровней за пределами диапазона 3,5...23 mA. Иначе, в 1-канальной модификации статусное реле может использоваться как простое предельное реле-выключатель.

Порог обрыва цепи определен как ≤ 1 mA. Если выйти за этот предел, статусное реле будет обесточено.

Сигнал и отражение сбоя датчика на дисплее 4511/4501

Сбой датчика (обрыв цепи) отражается в строке 1 на дисплее миганием \mp и \mp . Отражается также текущее значение mA, сопровождаемое пояснительным текстом. Канал 1 отражен в строке 2, а канал 2 - в строке 3 дисплея.

Строка 4 дисплея отражает состояние COM (мигающая точка), индицируя исправность 4511/4501.

Функции продвинутого уровня

Устройство предоставляет доступ к ряду функций продвинутого уровня, что достигается ответом "да" ("yes") в пункте меню "adv.set".

Настройка дисплея: Здесь можно отладить контраст и заднюю подсветку; задать TAG-номер из 5 буквенно-цифровых символов; Выбрать вид показа в строках 2 и 3 дисплея (либо считывание токовой цепи, либо показ TAG-номера). При выборе "ALT" происходит смена режима показа между цифровым выходом и TAG-номером.

Пароль: Здесь можно выбрать пароль в промежутке 0000 - 9999 для защиты от несанкционированных изменений. По умолчанию устройство не защищено паролем при поставке.

Язык: В меню "LANG" можно выбрать одну из 7 предлагаемых языковых версий вспомогательных текстов, прокручиваемых в меню. Это UK (англ.), DE (нем.), FR (франц.), IT (итал.), ES (исп.), SE (швед.) и DK (дат.).

Питающая шина: В меню "RAIL" можно выбрать возможность передачи информации о сбое с модуля на блок централизованного мониторинга в контрольном устройстве PR 9410 при выходе сигнала за пределы.

Safety Integrity Level (Уровень полноты безопасности/Класс эксплуатационной безопасности):

См. Руководство по безопасности.

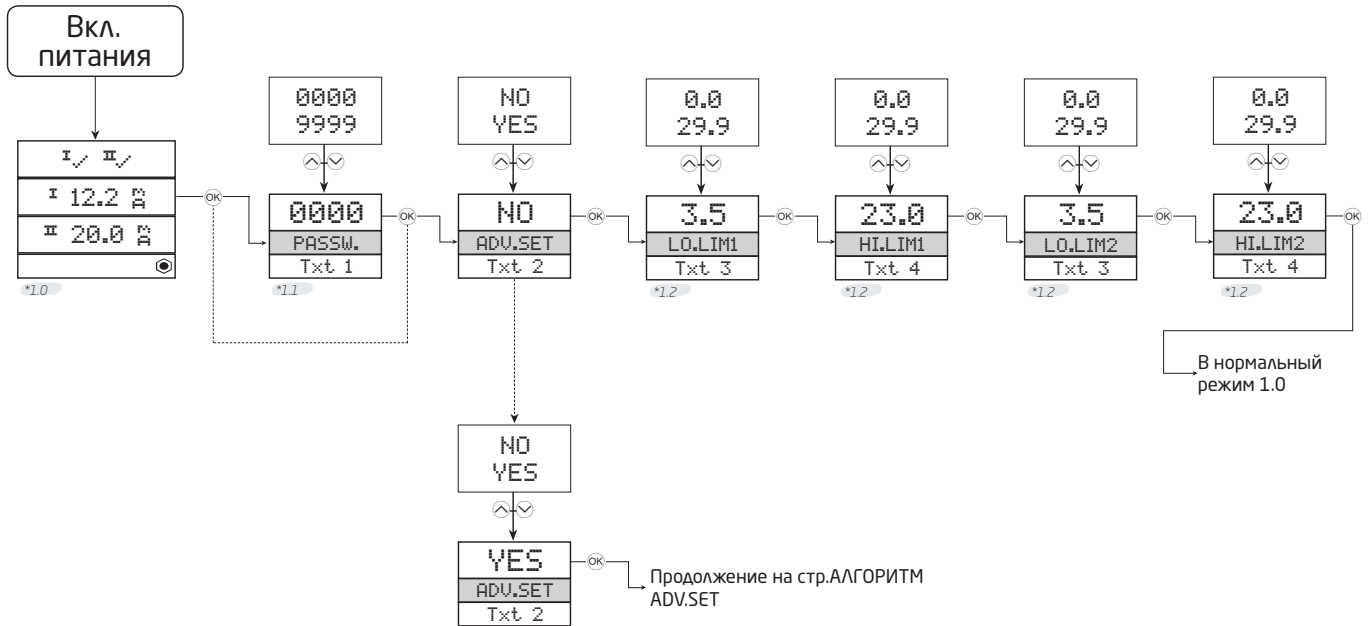


Алгоритм

В случае, если ни одна из клавиш не была задействована в течение 1 мин., дисплей вернется в нормальный режим показа (1.0) без сохранения изменений.

- ⬆ увеличивает числовое значение или выбирает следующий параметр
- ⬇ уменьшает числовое значение/выбирает предыдущий параметр
- ⊞ служит для подтверждения выбора и перехода в следующее меню

Удерживанием нажатой клавиши ⊞ производится переход в предыдущее меню / возврат в нормальный режим (1.0) без сохранения изменений



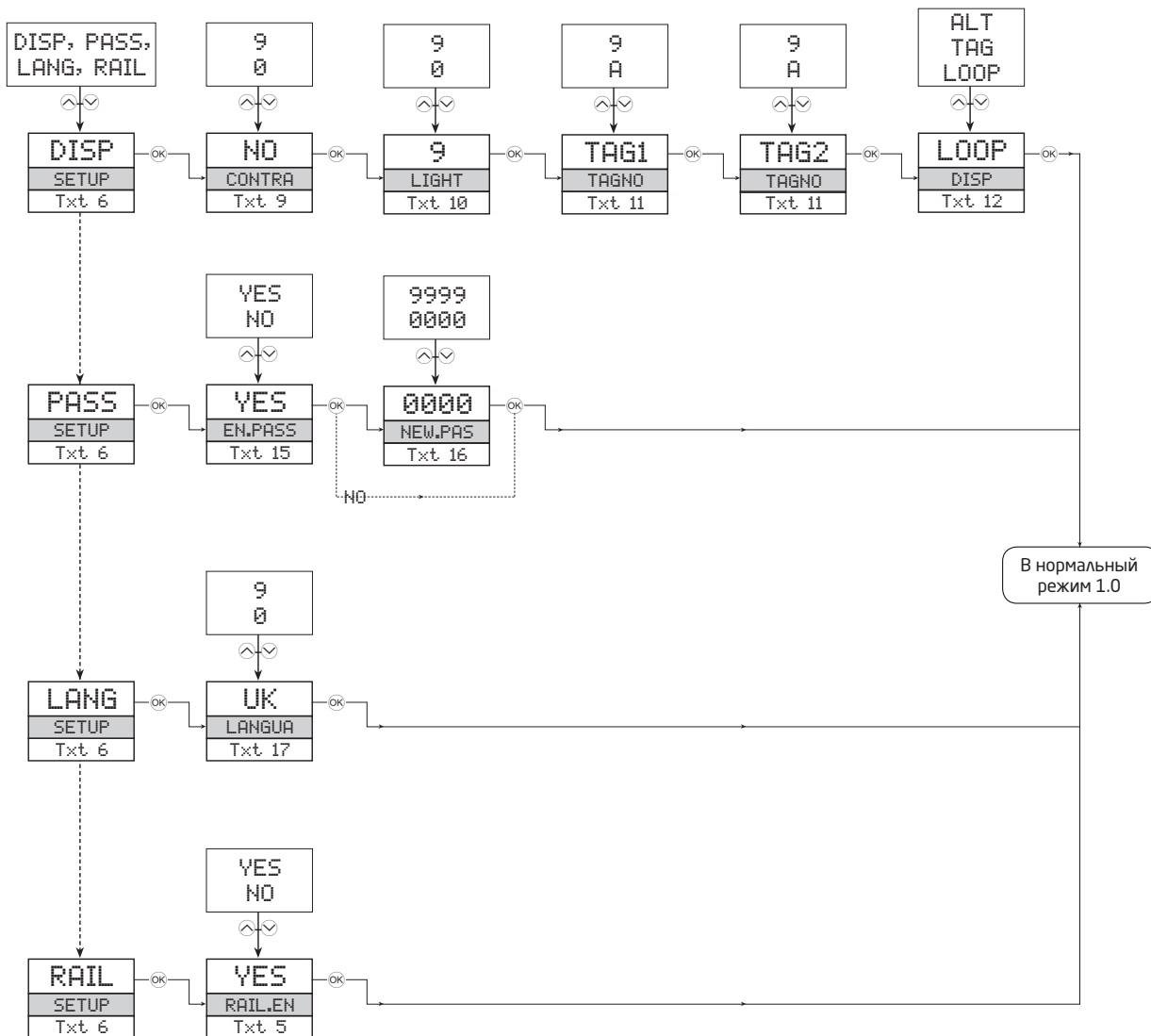
***1.0** Нормальный режим
 Строка 1 отражает статус канала 1 и канала 2.
 Строка 2 отражает аналоговое значение или № TAG. для канала 1. Аналоговое значение за пределами диап. ток. сигналов (LO.LIM and HI.LIM) выводится в теч. 5 сек., а затем выводится txt 18.
 При обрыве токовой петли, в теч. 5 сек. выводится 0.0, затем txt 19.
 Строка 3 отражает то же, что Строка 2, только для канала 2.
 Строка 4 отражает статус реле и связи.

***1.1** Только при паролевой защите.

***1.2** Пороговые уровни тока петли (идентичны для обоих каналов) деактивируются выбором величин за пределами диапазона 3,5...23 мА.

Символы Строки 1:
 ⚡ = ОК. Вспышки ⚡! = Сбой.

Алгоритм настройки продвинутого уровня (ADV.SET)



Вспомогательные тексты в строке 3 дисплея

- [01] Введите правильный пароль [PASS]
- [02] Перейти в настройки высшего уровня [ADV.SET]
- [03] Задать нижний порог обнаружения сбоя цепи [LO.LIM1] [LO.LIM2]
- [04] Задать верхний порог обнаружения сбоя цепи [HI.LIM1] [HI.LIM2]
- [05] Активировать сигнал статуса шины на выходе? [RAIL.ER]
- [06] Войти в настройки дисплея [SETUP]
Войти в настройки пароля [SETUP]
Войти в настройки языка [SETUP]
Войти в настройки шины [SETUP]
- [09] Отрегулировать контраст ЖКИ [CONTRA]
- [10] Отрегулировать подсветку ЖКИ [LIGHT]
- [11] Введите 5-значный № TAG [TAGNO1] [TAGNO2]
- [12] Вывести значения петли на дисплей
Вывести № TAG на дисплей
Чередовать показ данных на дисплее
- [15] Активировать паролевую защиту [EN.PASS]
- [16] Задать новый пароль [NEW.PAS]
- [17] Выбрать язык [LANGUA]
- [18] Сигнал петли за пределами диап.
- [19] Обрыв петли
- [20] Нет связи - проверьте присоединения
- [21] Сбой Еергот - проверьте конфигурацию
- [22] Сбой аппаратного обеспечения

Приложение

Установочный чертеж IECEx (на англ. яз.)

Установочный Чертеж ATEX (на англ. яз.)

Установочный чертеж FM (на англ. яз.)

Установочный чертеж INMETRO

Safety manual (на англ. яз.)

LERBAKKEN 10, 8410 RØNDE DENMARK

IECEX Installation drawing



For safe installation of 9106B the following must be observed. The module shall only be installed by qualified personnel who are familiar with the national and international laws, directives and standards that apply to this area.

Year of manufacture can be taken from the first two digits in the serial number.



For Installation in Zone 2 the following must be observed.

The 4501 programming module is to be used solely with PRelectronics modules. It is important that the module is undamaged and has not been altered or modified in any way. Only 4501 modules free of dust and moisture shall be installed.

9106B1A: 1 channel HART®-transparent repeater (27.5 V Barrier)

9106B1B: 2 channel HART®-transparent repeater (27.5 V Barrier)

9106B2A: 1 channel HART®-transparent repeater (25.3 V Barrier)

9106B2B: 2 channel HART®-transparent repeater (25.3 V Barrier)

IECEX Certificate: IECEX DEK 11.0084X

Marking

[Ex ia Ga] IIC/IIB/IIA

Ex nA nC IIC T4 Gc

[Ex ia Da] IIIC

[Ex ia Ma] I

Standards

IEC60079-15 :2010, IEC60079-11:2011, IEC60079-0: 2011

Supply terminal (31,32)

Voltage: 19.2 – 31.2VDC

Status Relay. terminal (33,34)

Voltage max:	125 VAC / 110 VDC	Zone 2 installation
Power max:	62.5 VA / 32 W	32 VAC / 32 VDC
Current max:	0.5 A AC / 0.3 ADC	16 VA / 32 W
		0.5 A AC / 1 ADC

Installation notes:

Install in pollution degree 2, overvoltage category II as defined in IEC 60664-1

Do not separate connectors when energized and an explosive gas mixture is present.

Do not mount or remove modules from the Power Rail when an explosive gas mixture is present.

Disconnect power before servicing.

The wiring of unused terminals is not allowed.

The Loop Supply and Current Input terminals for the same channel shall not be applied at the same time.

In type of protection [Ex ia Da] the parameters for intrinsic safety for gas group IIB are applicable.

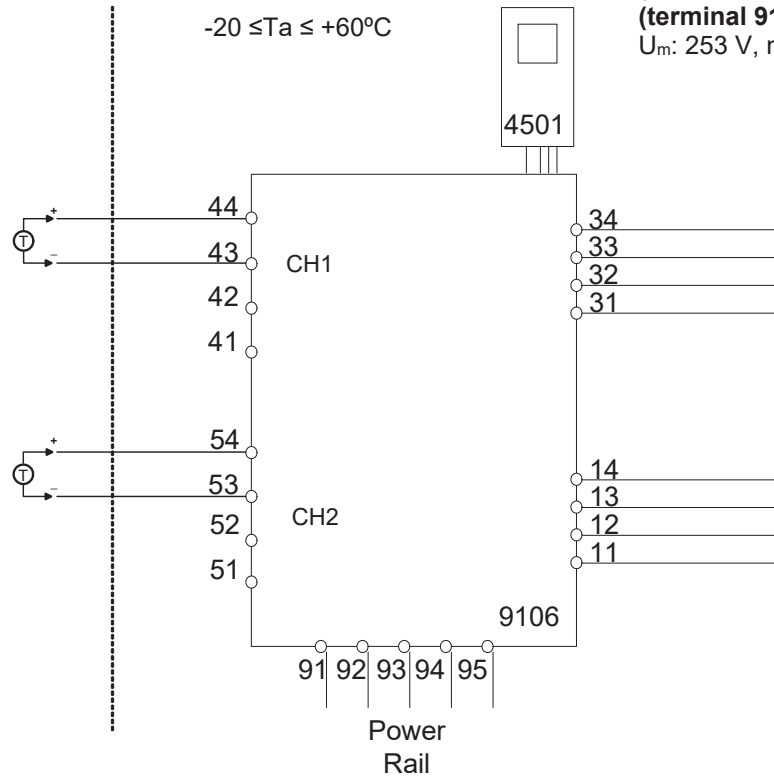
For installation in Zone 2, the module shall be installed in an enclosure in type of protection Ex n or Ex e, providing a degree of protection of at least IP54. Cable entry devices and blanking elements shall fulfill the same requirements.

For installation on Power Rail in Zone 2, only Power Rail type 9400 supplied by Power Control Unit type 9410 (Type Examination Certificate KEMA 07ATEX0152 X) is allowed.

LERBAKKEN 10, 8410 RØNDE DENMARK

 Hazardous area Non Hazardous area
 Zone 0,1,2, 20, 21, 22 or Zone 2

 $-20 \leq T_a \leq +60^\circ\text{C}$

 (terminal 11,12,13,14)
 (terminal 31,32,33,34)
 (terminal 91,92,93,94,95)
 $U_m: 253 \text{ V, max. } 400 \text{ Hz}$

9106B1A, 9106B1B
Ex input: Loop current source
CH1 (terminal 43,44)
CH2 (terminal 53,54)
 $U_o: 27.5 \text{ V}$
 $I_o: 92.6 \text{ mA}$
 $P_o: 0.64 \text{ W}$
9106B2A, 9106B2B
Ex input: Loop current source
CH1 (terminal 43,44)
CH2 (terminal 53,54)
 $U_o: 25.3 \text{ V}$
 $I_o: 96 \text{ mA}$
 $P_o: 0.61 \text{ W}$

	IIC	IIB	IIA	I
C_o	0.084 μF	0.670 μF	2.23 μF	3.94 μF
L_o	4.15 mH	16.59 mH	33.17 mH	54.42 mH
L_o / R_o	-----	223 $\mu\text{H}/\Omega$	447 $\mu\text{H}/\Omega$	733 $\mu\text{H}/\Omega$

	IIC	IIB	IIA	I
C_o	0.104 μF	0.818 μF	2.85 μF	4.74 μF
L_o	3.86 mH	15.43 mH	30.86 mH	50.64 mH
L_o / R_o	-----	234 $\mu\text{H}/\Omega$	468 $\mu\text{H}/\Omega$	769 $\mu\text{H}/\Omega$

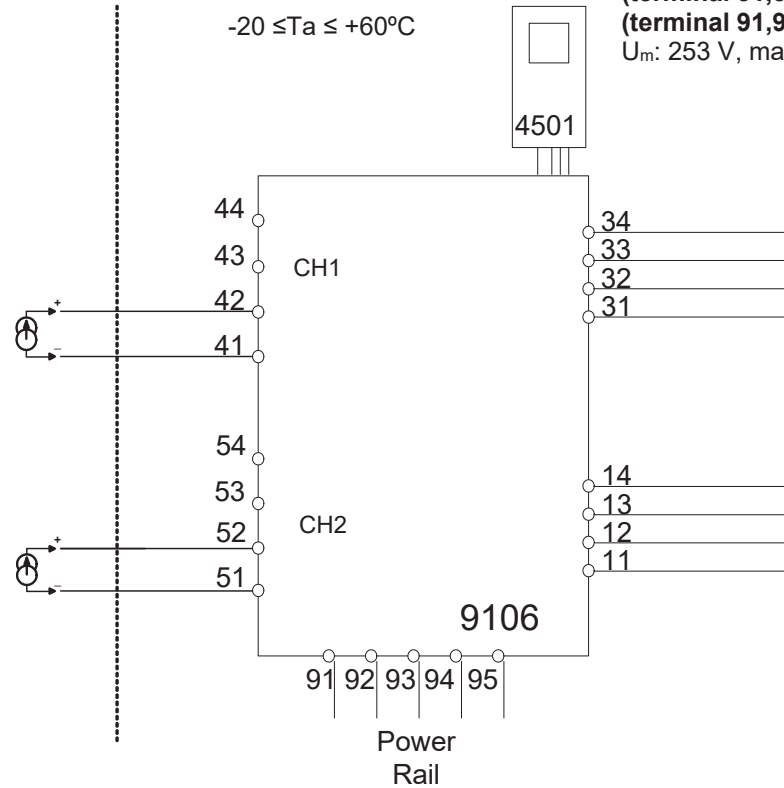
LERBAKKEN 10, 8410 RØNDE DENMARK

Hazardous area
Zone 0,1,2, 20, 21, 22

Non Hazardous area
or Zone 2

$-20 \leq T_a \leq +60^\circ\text{C}$

(terminal 11,12,13,14)
(terminal 31,32,33,34)
(terminal 91,92,93,94,95)
 $U_m: 253 \text{ V, max. } 400 \text{ Hz}$



9106B1A, 9106B1B, 9106B2A, 9106B2B

Ex input: External current source

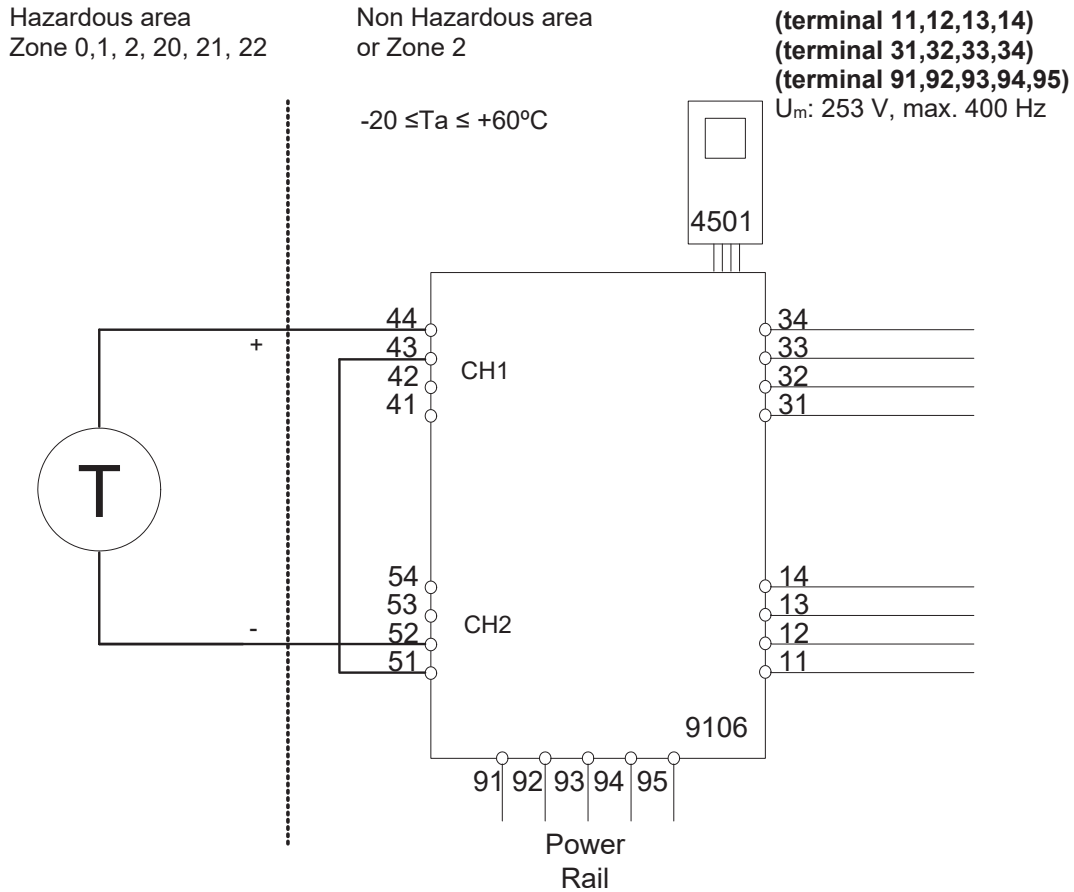
CH1 (terminal 41,42)

CH2 (terminal 51,52)

$U_o:$ 0 V
 $I_o:$ 0 mA
 $P_o:$ 0 mW

$U_i:$ 30 V
 $I_i:$ 120 mA
 $P_i:$ 0.85 mW
 $C_i:$ 2 nF
 $L_i:$ 0 μH

LERBAKKEN 10, 8410 RØNDE DENMARK



9106B1A, 9106B1B

Ex input: Loop current source 1 to 2

CH1 (terminal 44)

CH2 (terminal 52)

U_o: 27.5 V
I_o: 92.6 mA
P_o: 0.64 W

9106B2A, 9106B2B

Ex input: Loop current source 1 to 2

CH1 (terminal 44)

CH2 (terminal 52)

U_o: 25.3 V
I_o: 96 mA
P_o: 0.61 W

	IIC	IIB	IIA	I
C _o	0.084μF	0.670μF	2.23 μF	3.94 μF
L _o	4.15 mH	16.59 mH	33.17 mH	54.42 mH
L _o /R _o	-----	223 μH/Ω	447 μH/Ω	733 μH/Ω

	IIC	IIB	IIA	I
C _o	0.104μF	0.818μF	2.85 μF	4.74 μF
L _o	3.86 mH	15.43 mH	30.86 mH	50.64 mH
L _o /R _o	-----	234 μH/Ω	468 μH/Ω	769 μH/Ω

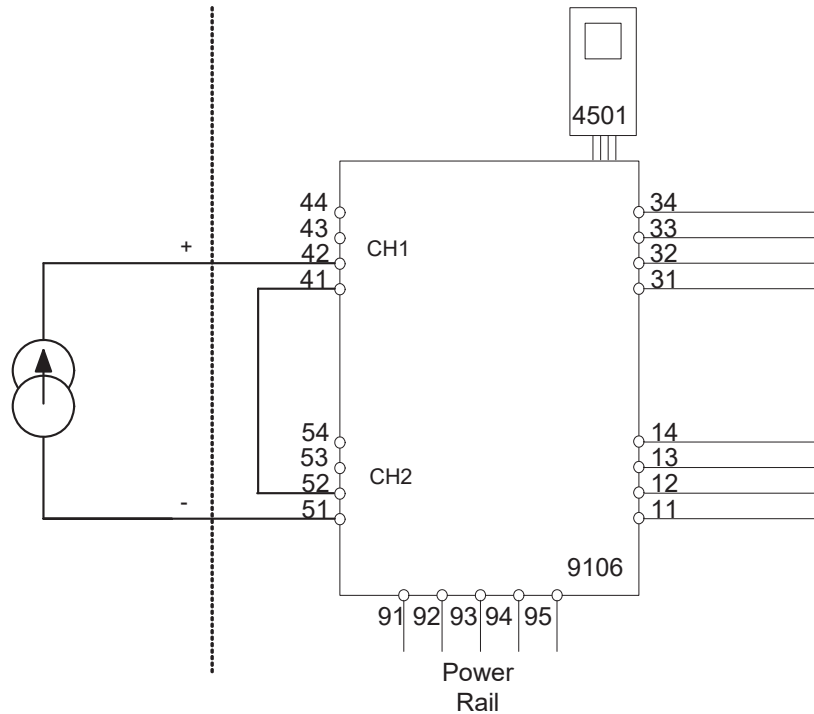
LERBAKKEN 10, 8410 RØNDE DENMARK

Hazardous area
Zone 0,1,2, 20, 21, 22

Non Hazardous area
or Zone 2

(terminal 11,12,13,14)
(terminal 31,32,33,34)
(terminal 91,92,93,94,95)
 U_m : 253 V, max. 400 Hz

$-20 \leq T_a \leq +60^\circ\text{C}$



9106B1A, 9106B1B, 9106B2A, 9106B2B

Ex input: External current source 1 to 2

CH1 (terminal 42)

CH2 (terminal 51)

U_o : 0 V
 I_o : 0 mA
 P_o : 0 W

U_i : 30 V
 I_i : 120 mA
 P_i : 0.85 W
 C_i : 4 nF
 L_i : 0 μH

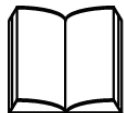
LERBAKKEN 10, 8410 RØNDE DENMARK

ATEX Installation drawing



For safe installation of 9106B the following must be observed. The module shall only be installed by qualified personnel who are familiar with the national and international laws, directives and standards that apply to this area.

Year of manufacture can be taken from the first two digits in the serial number.



For Installation in Zone 2 the following must be observed.

The 4501 programming module is to be used solely with PRelectronics modules. It is important that the module is undamaged and has not been altered or modified in any way. Only 4501 modules free of dust and moisture shall be installed.

9106B1A: 1 channel HART®-transparent repeater (27.5 V Barrier)

9106B1B: 2 channel HART®-transparent repeater (27.5 V Barrier)

9106B2A: 1 channel HART®-transparent repeater (25.3 V Barrier)

9106B2B: 2 channel HART®-transparent repeater (25.3 V Barrier)

ATEX Certificate	DEKRA 11ATEX0244X
Marking	II (1) G [Ex ia Ga] IIC/IIB/IIA II 3 G Ex nA nC IIC T4 Gc II (1) D [Ex ia Da] IIIC I (M1) [Ex ia Ma] I
Standards	EN 60079-0: 2012+A11, EN 60079-11 : 2012, EN 60079-15:2010

Supply terminal (31,32)	
Voltage:	19.2 – 31.2VDC

Status Relay terminal (33,34)		Zone 2 installation
Voltage max:	125 VAC / 110 VDC	32 VAC / 32 VDC
Power max:	62.5 VA / 32 W	16 VA / 32 W
Current max:	0.5 A AC / 0.3 ADC	0.5 A AC / 1 ADC

Installation notes:

Install in pollution degree 2, overvoltage category II as defined in EN60664-1.

Do not separate connectors when energized and an explosive gas mixture is present.

Do not mount or remove modules from the Power Rail when an explosive gas mixture is present.

Disconnect power before servicing.

The wiring of unused terminals is not allowed.

The Loop Supply and Current Input terminals for the same channel shall not be applied at the same time.

In type of protection [Ex ia Da] the parameters for intrinsic safety for gas group IIB are applicable.

For installation in Zone 2, the module shall be installed in an enclosure in type of protection Ex n or Ex e, providing a degree of protection of at least IP54. Cable entry devices and blanking elements shall fulfill the same requirements.

For installation on Power Rail in Zone 2, only Power Rail type 9400 supplied by Power Control Unit type 9410 (Type Examination Certificate KEMA 07ATEX0152 X) is allowed.

Revision date:	Version Revision	Prepared by:	Page:
2016-11-30	V5 R0	PB	1/5

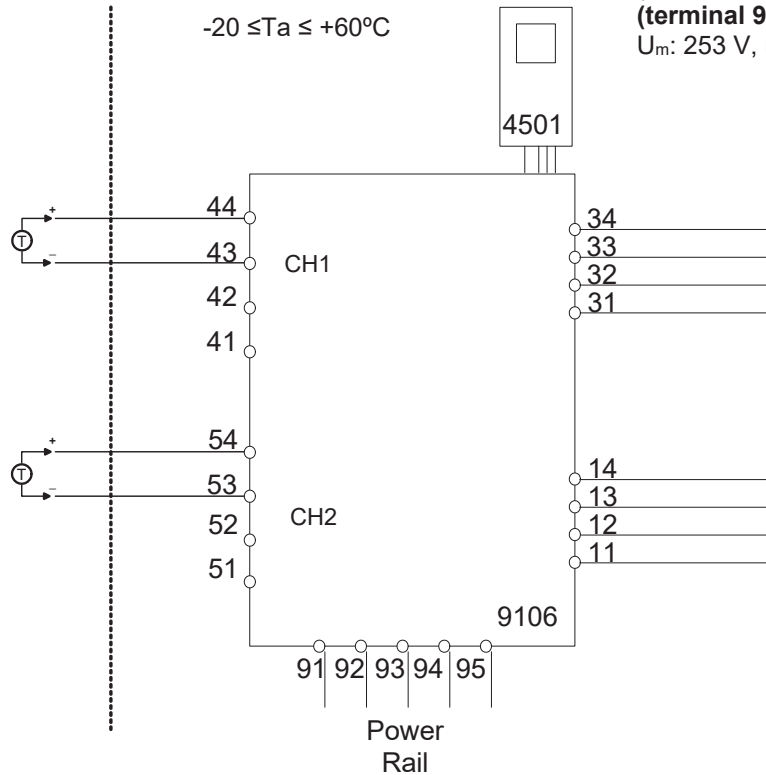
LERBAKKEN 10, 8410 RØNDE DENMARK

Hazardous area
Zone 0,1,2, 20, 21, 22

Non Hazardous area
or Zone 2

$$-20 \leq T_a \leq +60^\circ\text{C}$$

(terminal 11,12,13,14)
(terminal 31,32,33,34)
(terminal 91,92,93,94,95)
 $U_m: 253 \text{ V, max. } 400 \text{ Hz}$



9106B1A, 9106B1B

Ex input: Loop current source

CH1 (terminal 43,44)

CH2 (terminal 53,54)

$U_o:$ 27.5 V

$I_o:$ 92.6 mA

$P_o:$ 0.64 W

	IIC	IIB	IIA	I
C_o	0.084 μ F	0.670 μ F	2.23 μ F	3.94 μ F
L_o	4.15 mH	16.59 mH	33.17 mH	54.42 mH
L_o/R_o	-----	223 μ H/ Ω	447 μ H/ Ω	733 μ H/ Ω

9106B2A, 9106B2B

Ex input: Loop current source

CH1 (terminal 43,44)

CH2 (terminal 53,54)

$U_o:$ 25.3 V

$I_o:$ 96 mA

$P_o:$ 0.61 W

	IIC	IIB	IIA	I
C_o	0.104 μ F	0.818 μ F	2.85 μ F	4.74 μ F
L_o	3.86 mH	15.43 mH	30.86 mH	50.64 mH
L_o/R_o	-----	234 μ H/ Ω	468 μ H/ Ω	769 μ H/ Ω

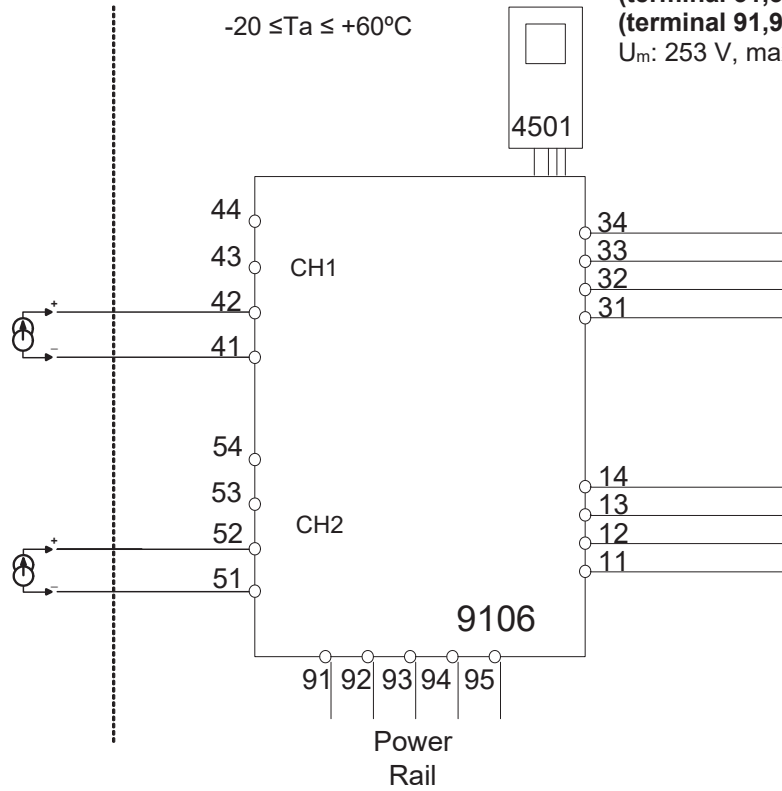
LERBAKKEN 10, 8410 RØNDE DENMARK

Hazardous area
Zone 0,1,2, 20, 21, 22

Non Hazardous area
or Zone 2

$-20 \leq T_a \leq +60^\circ\text{C}$

(terminal 11,12,13,14)
(terminal 31,32,33,34)
(terminal 91,92,93,94,95)
 $U_m: 253 \text{ V, max. } 400 \text{ Hz}$



9106B1A, 9106B1B, 9106B2A, 9106B2B

Ex input: External current source

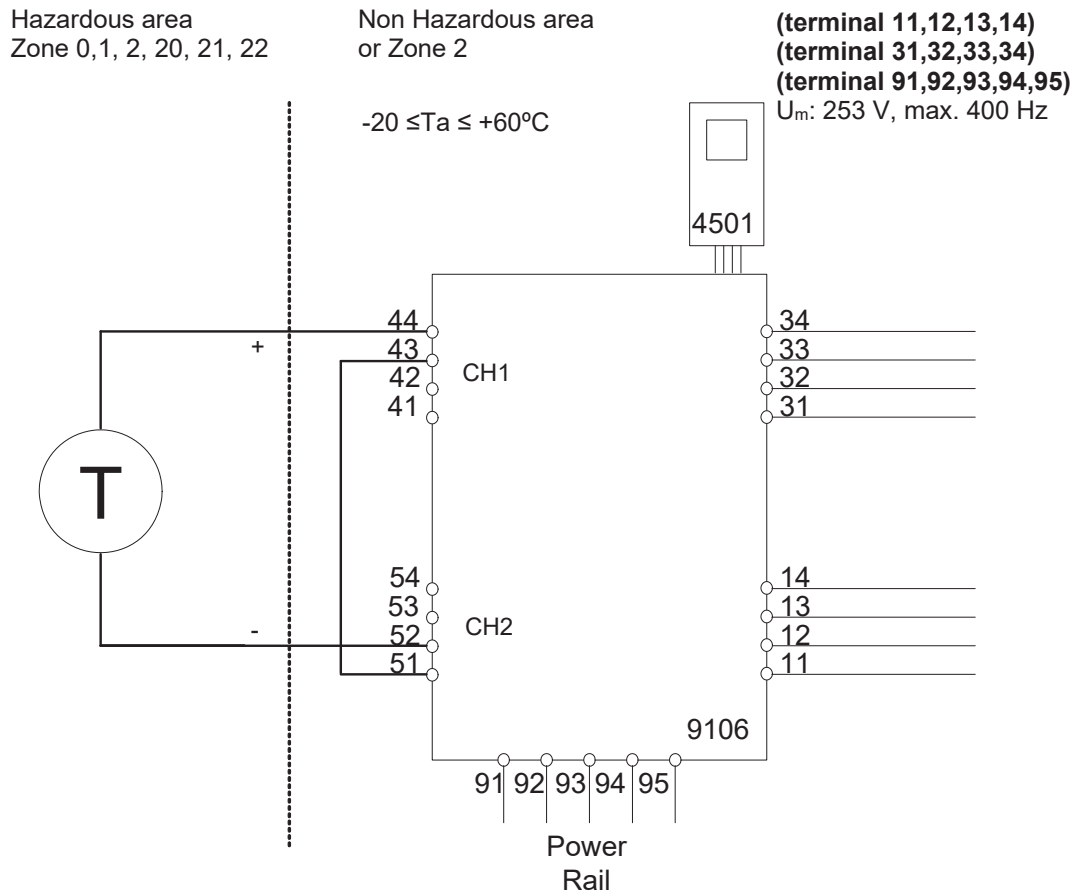
CH1 (terminal 41,42)

CH2 (terminal 51,52)

$U_o:$ 0 V
 $I_o:$ 0 mA
 $P_o:$ 0 mW

$U_i:$ 30 V
 $I_i:$ 120 mA
 $P_i:$ 0.85 mW
 $C_i:$ 2 nF
 $L_i:$ 0 μH

LERBAKKEN 10, 8410 RØNDE DENMARK


9106B1A, 9106B1B
Ex input: Loop current source 1 to 2
CH1 (terminal 44)
CH2 (terminal 52)
 $U_o:$ 27.5 V

 $I_o:$ 92.6 mA

 $P_o:$ 0.64 W

9106B2A, 9106B2B
Ex input: Loop current source 1 to 2
CH1 (terminal 44)
CH2 (terminal 52)
 $U_o:$ 25.3 V

 $I_o:$ 96 mA

 $P_o:$ 0.61 W

	IIC	IIB	IIA	I
C_o	0.084 μ F	0.670 μ F	2.23 μ F	3.94 μ F
L_o	4.15 mH	16.59 mH	33.17 mH	54.42 mH
L_o/R_o	-----	223 μ H/ Ω	447 μ H/ Ω	733 μ H/ Ω

	IIC	IIB	IIA	I
C_o	0.104 μ F	0.818 μ F	2.85 μ F	4.74 μ F
L_o	3.86 mH	15.43 mH	30.86 mH	50.64 mH
L_o/R_o	-----	234 μ H/ Ω	468 μ H/ Ω	769 μ H/ Ω

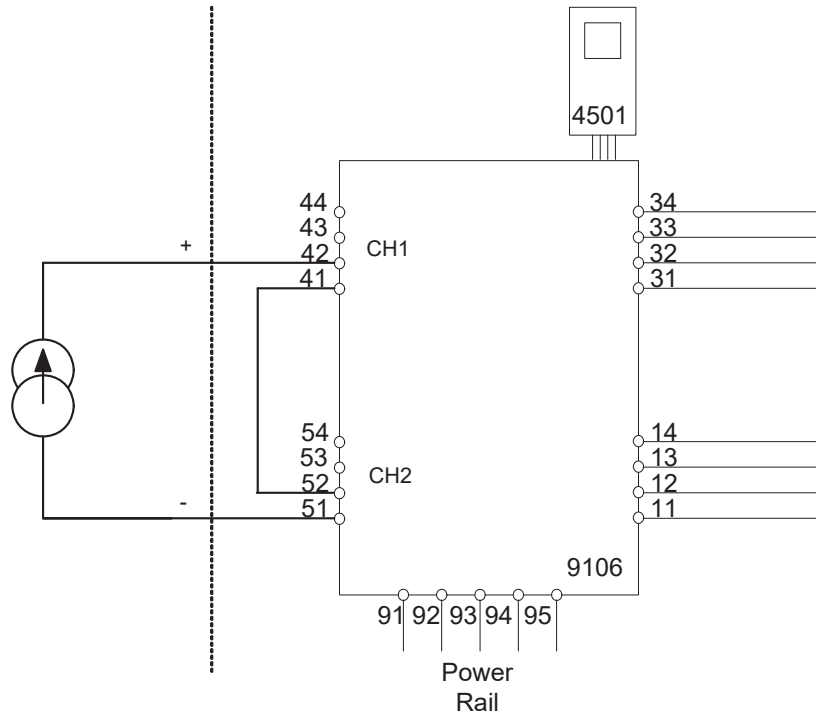
LERBAKKEN 10, 8410 RØNDE DENMARK

Hazardous area
Zone 0,1,2, 20, 21, 22

Non Hazardous area
or Zone 2

$-20 \leq T_a \leq +60^\circ\text{C}$

(terminal 11,12,13,14)
(terminal 31,32,33,34)
(terminal 91,92,93,94,95)
 $U_m: 253 \text{ V, max. } 400 \text{ Hz}$



9106B1A, 9106B1B, 9106B2A, 9106B2B

Ex input: External current source 1 to 2

CH1 (terminal 42)

CH2 (terminal 51)

$U_o: 0 \text{ V}$
 $I_o: 0 \text{ mA}$
 $P_o: 0 \text{ W}$

$U_i: 30 \text{ V}$
 $I_i: 120 \text{ mA}$
 $P_i: 0.85 \text{ W}$
 $C_i: 4 \text{ nF}$
 $L_i: 0 \mu\text{H}$

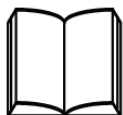
LERBAKKEN 10, 8410 RØNDE DENMARK

FM Installation drawing



For safe installation of 9106B the following must be observed. The module shall only be installed by qualified personnel who are familiar with the national and international laws, directives and standards that apply to this area.

Year of manufacture can be taken from the first two digits in the serial number.



For Installation in Div2/Zone2 the following must be observed.

The 4501 programming module is to be used solely with PRelectronics modules. It is important that the module is undamaged and has not been altered or modified in any way. Only 4501 modules free of dust and moisture shall be installed.

9106B1A: 1 channel HART®-transparent repeater (27.5 V Barrier)

9106B1B: 2 channel HART®-transparent repeater (27.5 V Barrier)

9106B2A: 1 channel HART®-transparent repeater (25.3 V Barrier)

9106B2B: 2 channel HART®-transparent repeater (25.3 V Barrier)

Supply terminal (31,32)

Voltage: 19.2 – 31.2VDC

Status Relay. terminal (33,34)

Voltage max: 125 VAC / 110 VDC

Power max: 62.5 VA / 32 W

Current max: 0.5 A AC / 0.3 ADC

Zone 2 installation

32 VAC / 32 VDC

16 VA / 32 W

0.5 A AC / 1 ADC

Installation notes:

In Class I, Division 2 installations, the subject equipment shall be mounted within a tool-secured enclosure which is capable of accepting one or more of the Class I, Division 2 wiring methods specified in the National Electrical Code (ANSI/NFPA 70) or Canadian Electrical Code (C22.1).

The equipment shall be installed in an enclosure with a minimum ingress protection rating of IP54 unless the apparatus is intended to be afforded an equivalent degree of protection by location.

The module is galvanically isolated and does not require grounding.

Install in pollution degree 2, overvoltage category II.

Use 60 / 75 °C copper conductors with wire size AWG: (26-14)

Warning: Substitution of components may impair intrinsic safety.

Warning: To prevent ignition of the explosive atmospheres, disconnect power before servicing and do not separate connectors, install or remove module from Power Rail when energized and an explosive gas mixture is present.

Warning: The Loop Supply and Current Input terminals for the same channel shall not be applied at the same time. The wiring of unused terminals is not allowed.

LERBAKKEN 10, 8410 RØNDE DENMARK

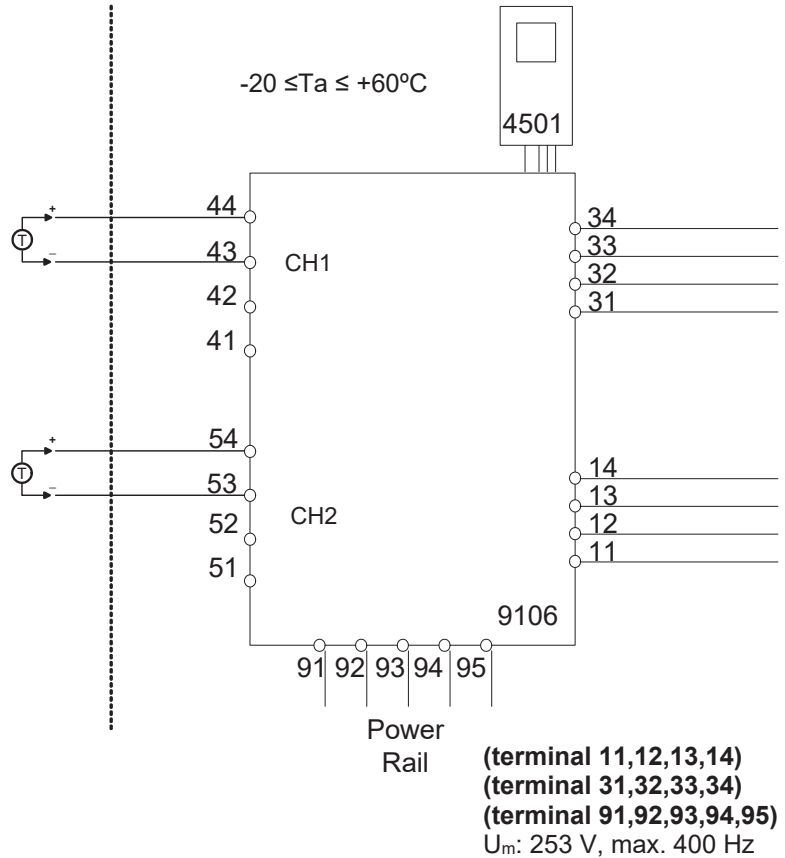
Hazardous Classified Location

 Class I/II/III, Division 1, Group A,B,C,D,E,F,G
 Zone 0,1, 2 Group IIC, IIB, IIA or
 Zone 20, 21

**Unclassified Location or
Hazardous Classified Location**

 Class I, Division 2, Group ABCD T4
 Class I Zone 2 Group IIC T4

 Simple Apparatus or
 Intrinsic safe apparatus
 with entity parameters:

 $V_{max}(U_i) \geq V_t(U_o)$
 $I_{max}(I_i) \geq I_t(I_o)$
 $P_i \geq P_t(P_o)$
 $C_a \geq C_{cable} + C_i$
 $L_a \geq L_{cable} + L_i$

9106B1A, 9106B1B
Ex input: Loop current source
CH1 (terminal 43,44)
CH2 (terminal 53,54)
 $U_o:$ 27.5 V
 $I_o:$ 92.6 mA
 $P_o:$ 0.64 W

	IIC or A,B	IIB or C,E,F	IIA or D,G
C_o	0.084μF	0.670μF	2.24 μF
L_o	4.14 mH	16.58 mH	33.17 mH
L_o/R_o	-----	223 μH/Ω	447 μH/Ω

9106B2A, 9106B2B
Ex input: Loop current source
CH1 (terminal 43,44)
CH2 (terminal 53,54)
 $U_o:$ 25.3 V
 $I_o:$ 96 mA
 $P_o:$ 0.61 W

	IIC or A,B	IIB or C,E,F	IIA or D,G
C_o	0.104μF	0.818μF	2.85 μF
L_o	3.85 mH	15.43 mH	30.86 mH
L_o/R_o	-----	234 μH/Ω	468 μH/Ω

LERBAKKEN 10, 8410 RØNDE DENMARK

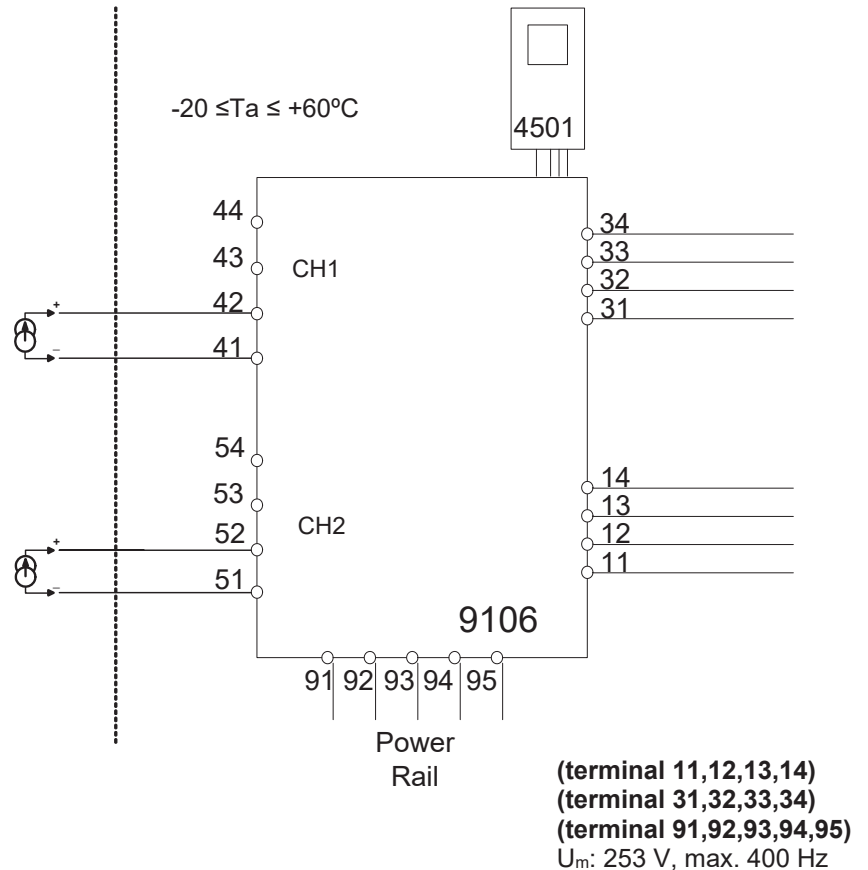
Hazardous Classified Location

 Class I/II/III, Division 1, Group A,B,C,D,E,F,G
 Zone 0,1, 2 Group IIC, IIB, IIA or
 Zone 20, 21

**Unclassified Location or
Hazardous Classified Location**

 Class I, Division 2, Group ABCD T4
 Class I Zone 2 Group IIC T4

 Simple Apparatus or
 Intrinsic safe apparatus
 with entity parameters:

 $V_{max}(U_i) \geq V_t(U_o)$
 $I_{max}(I_i) \geq I_t(I_o)$
 $P_i \geq P_t(P_o)$
 $C_a \geq C_{cable} + C_i$
 $L_a \geq L_{cable} + L_i$

9106B1A, 9106B1B, 9106B2A, 9106B2B
Ex input: External current source
CH1 (terminal 41,42)
CH2 (terminal 51,52)

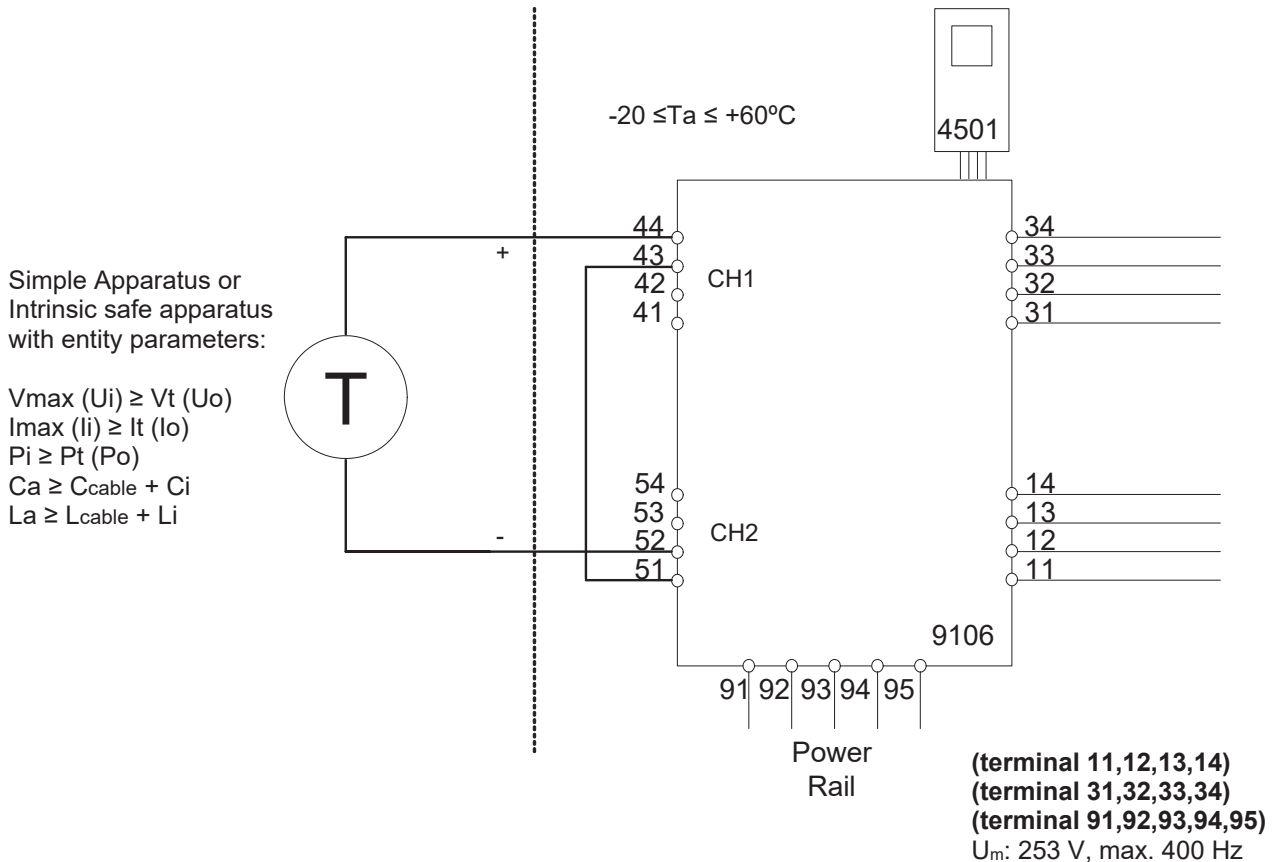
 U_o: 0 V
 I_o: 0 mA
 P_o: 0 mW

 U_i: 30 V
 I_i: 120 mA
 P_i: 0.85 W
 C_i: 2 nF
 L_i: 0 μH

LERBAKKEN 10, 8410 RØNDE DENMARK

Hazardous Classified Location

 Class I/II/III, Division 1, Group A,B,C,D,E,F,G
 Zone 0,1, 2 Group IIC, IIB, IIA or
 Zone 20, 21

Unclassified Location or
Hazardous Classified Location
 Class I, Division 2, Group ABCD T4
 Class I Zone 2 Group IIC T4

9106B1A, 9106B1B
Ex input: Loop current source 1 to 2
CH1 (terminal 44)
CH2 (terminal 52)

 U_o: 27.5 V

 I_o: 92.6 mA

 P_o: 0.64 W

	IIC or A,B	IIB or C,E,F	IIA or D,G
C _o	0.084μF	0.670μF	2.23 μF
L _o	4.14 mH	16.58 mH	33.17 mH
L _o / R _o	-----	223 μH/Ω	447 μH/Ω

9106B2A, 9106B2B
Ex input: Loop current source 1 to 2
CH1 (terminal 44)
CH2 (terminal 52)

 U_o: 25,3 V

 I_o: 96 mA

 P_o: 0.61 W

	IIC or A,B	IIB or C,E,F	IIA or D,G
C _o	0.104μF	0.818μF	2.85 μF
L _o	3.85 mH	15.43 mH	30.86 mH
L _o / R _o	-----	234 μH/Ω	468 μH/Ω

LERBAKKEN 10, 8410 RØNDE DENMARK

Hazardous Classified Location

 Class I/II/III, Division 1, Group A,B,C,D,E,F,G
 Zone 0,1, 2 Group IIC, IIB, IIA or
 Zone 20, 21

**Unclassified Location or
Hazardous Classified Location**

 Class I, Division 2, Group ABCD T4
 Class I Zone 2 Group IIC T4

 Simple Apparatus or
 Intrinsic safe apparatus
 with entity parameters:

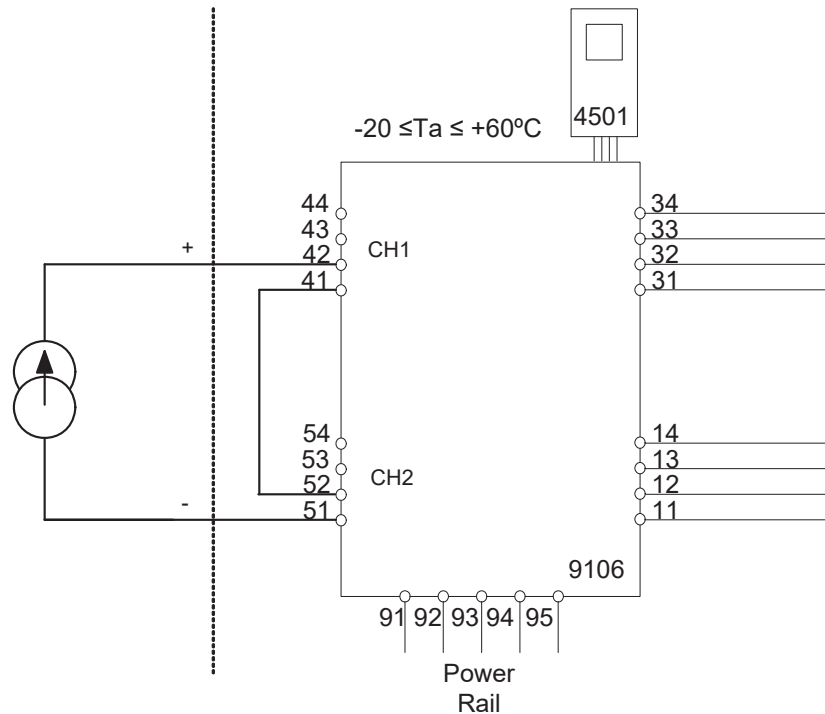
$$V_{max}(U_i) \geq V_t(U_o)$$

$$I_{max}(I_i) \geq I_t(I_o)$$

$$P_i \geq P_t(P_o)$$

$$C_a \geq C_{cable} + C_i$$

$$L_a \geq L_{cable} + L_i$$


9106B1A, 9106B1B, 9106B2A, 9106B2B
Ex input: External current source 1 to 2
CH1 (terminal 42)
CH2 (terminal 51)
 $U_o:$ 0 V
 $I_o:$ 0 mA
 $P_o:$ 0 W

 $U_i:$ 30 V
 $I_i:$ 120 mA
 $P_i:$ 0.85 W
 $C_i:$ 4 nF
 $L_i:$ 0 μH

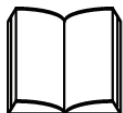
(terminal 11,12,13,14)
(terminal 31,32,33,34)
(terminal 91,92,93,94,95)
 $U_m:$ 253 V, max. 400 Hz

INMETRO - Desenhos para Instalação



Para instalação segura do 9106B o manual seguinte deve ser observado. O módulo deve ser instalado somente por profissionais qualificados que estão familiarizados com as leis nacionais e internacionais, diretrizes e normas que se aplicam a esta área.

Ano de fabricação pode ser obtido a partir dos dois primeiros dígitos do número de série.



Para a instalação na Zona 2 o seguinte deve ser observado.

O módulo de programação de 4501, deve ser utilizado apenas com os módulos PRelectronics. É importante que o módulo esteja intacto e não tenha sido alterado ou modificado de qualquer maneira. Apenas os módulos 4501 livres de poeira e umidade devem ser instalados.

9106B1A: 1 canal HART®-repetidor transparente (Barreira 27,5 V)

9106B1B: 2 canais HART®- repetidor transparente (Barreira 27,5 V)

9106B2A: 1 canal HART®- repetidor transparente (Barreira 25,3 V)

9106B2B: 2 canais HART®- repetidor transparente (Barreira 25,3 V)

INMETRO Certificado DEKRA 16.0001X

Marcas [Ex ia Ga] IIC/IIB/IIA
Ex nA nC IIC T4 Gc
[Ex ia Da] IIIC
[Ex ia Ma] I

Normas: ABNT NBR IEC 60079-0:2013, ABNT NBR IEC60079-11:2013,
ABNT NBR IEC60079-15:2012

Terminais de alimentação (31,32)

Voltagem: 19,2 – 31,2VDC

Relé de estado terminais (33,34)	Instalação Zone 2
Voltagem máx.:	125 VAC / 110 VDC 32 VAC / 32 VDC
Potência máx.:	62,5 VA / 32 W 16 VA / 32 W
Corrente máx.:	0,5 A AC / 0,3 ADC 0,5 A AC / 1 ADC

Notas de Instalação:

Instalação em grau de poluição 2, categoria de sobretensão II conforme definido no IEC 60664-1
Não separe conectores quando energizado ou quando uma mistura de gás explosivo estiver presente.

Não monte ou remova módulos do trilho de alimentação quando uma mistura explosiva de gás estiver presente.

Desligue a alimentação antes da manutenção.

A fiação de terminais sem uso não é permitida.

A fonte de Loop e terminais de entrada de corrente para o mesmo canal não deve ser aplicada ao mesmo tempo.

Em tipo de proteção [Ex ia Da] os parâmetros para a segurança intrínseca para grupo de gás IIB são aplicáveis.

Para a instalação em Zona 2, o módulo deve ser instalado em um invólucro certificado conforme as normas da série ABNT NBR IEC 60079 que proporcione um grau de proteção de pelo menos IP54. Dispositivos de entrada de cabo e elementos de vedação devem cumprir com os mesmos requisitos.

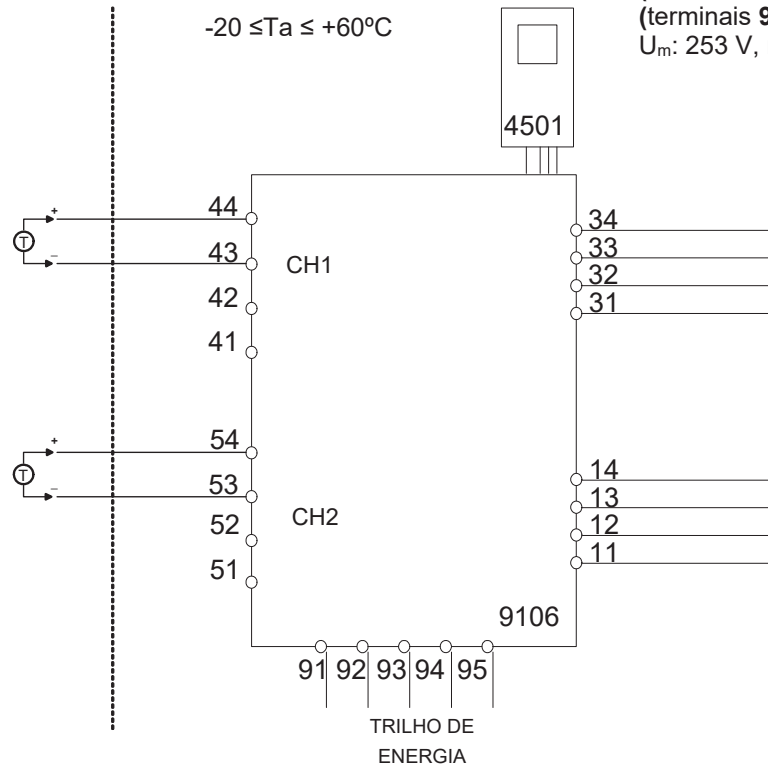
Para a instalação de trilho de energia na Zona 2, apenas o trilho de alimentação Rail 9400 fornecido pela Unidade de Controle de Potência 9410 é permitido.

LERBAKKEN 10, 8410 RØNDE DENMARK

 Área de Risco
 Zona 0,1,2, 20, 21, 22

 Área de não Risco
 ou Zona 2

$$-20 \leq T_a \leq +60^\circ\text{C}$$

 (terminais 11,12,13,14)
 (terminais 31,32,33,34)
 (terminais 91,92,93,94,95)
 $U_m: 253 \text{ V, máx. } 400 \text{ Hz}$

9106B1A, 9106B1B
Entrada Ex: Fonte de corrente da malha
CN1 (terminais 43,44)
CN2 (terminais 53,54)
 $U_o: 27,5 \text{ V}$
 $I_o: 92,6 \text{ mA}$
 $P_o: 0,65 \text{ W}$

	IIC	IIB	IIA	I
C_o	0,084 μF	0,670 μF	2,23 μF	3,94 μF
L_o	4,15 mH	16,59 mH	33,17 mH	54,42 mH
L_o/R_o	-----	223 $\mu\text{H}/\Omega$	447 $\mu\text{H}/\Omega$	733 $\mu\text{H}/\Omega$

9106B2A, 9106B2B
Entrada Ex: Fonte de corrente da malha
CN1 (terminais 43,44)
CN2 (terminais 53,54)
 $U_o: 25,3 \text{ V}$
 $I_o: 96 \text{ mA}$
 $P_o: 0,61 \text{ W}$

	IIC	IIB	IIA	I
C_o	0,104 μF	0,818 μF	2,85 μF	4,74 μF
L_o	3,86 mH	15,43 mH	30,86 mH	50,64 mH
L_o/R_o	-----	234 $\mu\text{H}/\Omega$	468 $\mu\text{H}/\Omega$	769 $\mu\text{H}/\Omega$

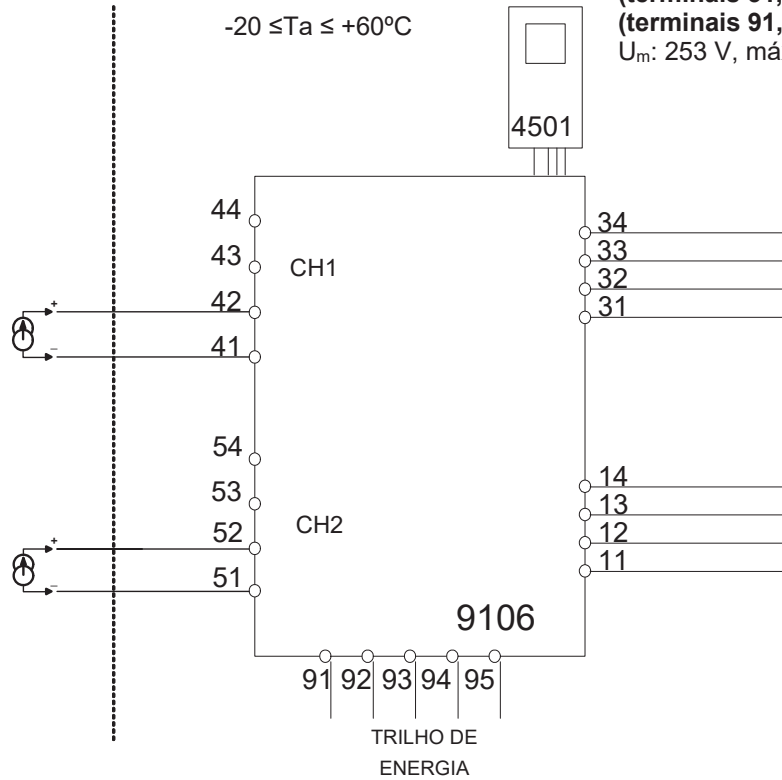
LERBAKKEN 10, 8410 RØNDE DENMARK

Área de Risco
Zona 0,1,2, 20, 21, 22

Área de não Risco
ou Zona 2

$-20 \leq T_a \leq +60^\circ\text{C}$

(terminais 11,12,13,14)
(terminais 31,32,33,34)
(terminais 91,92,93,94,95)
 U_m : 253 V, máx. 400 Hz



9106B1A, 9106B1B, 9106B2A, 9106B2B

Entrada Ex: Fonte de corrente externa

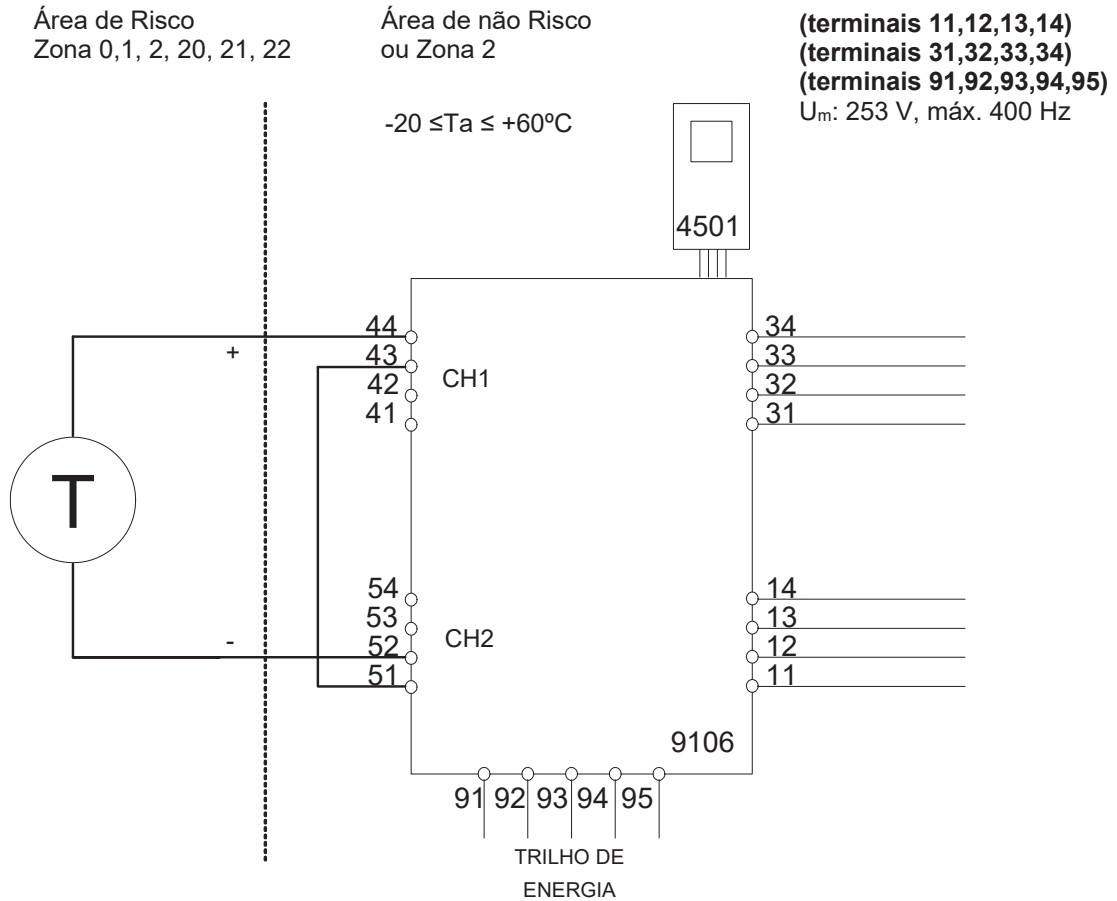
CN1 (terminal 41,42)

CN2 (terminal 51,52)

U_o : 0 V
 I_o : 0 mA
 P_o : 0 mW

U_i : 30 V
 I_i : 120 mA
 P_i : 0,85 W
 C_i : 2 nF
 L_i : 0 μH

LERBAKKEN 10, 8410 RØNDE DENMARK


9106B1A, 9106B1B
Entrada Ex: fonte de corrente da malha 1 e 2
CN1 (terminal 44)
CN2 (terminal 52)
 $U_o:$ 27,5 V

 $I_o:$ 92,6 mA

 $P_o:$ 0,64 W

9106B2A, 9106B2B
Entrada Ex: fonte de corrente da malha 1 e 2
CN1 (terminal 44)
CN2 (terminal 52)
 $U_o:$ 25,3 V

 $I_o:$ 96 mA

 $P_o:$ 0,61 W

	IIC	IIB	IIA	I
C_o	0,084 μ F	0,670 μ F	2,23 μ F	3,94 μ F
L_o	4,15 mH	16,59 mH	33,17 mH	54,42 mH
L_o/R_o	-----	223 μ H/ Ω	447 μ H/ Ω	733 μ H/ Ω

	IIC	IIB	IIA	I
C_o	0,104 μ F	0,818 μ F	2,85 μ F	4,74 μ F
L_o	3,86 mH	15,43 mH	30,86 mH	50,64 mH
L_o/R_o	-----	234 μ H/ Ω	468 μ H/ Ω	769 μ H/ Ω

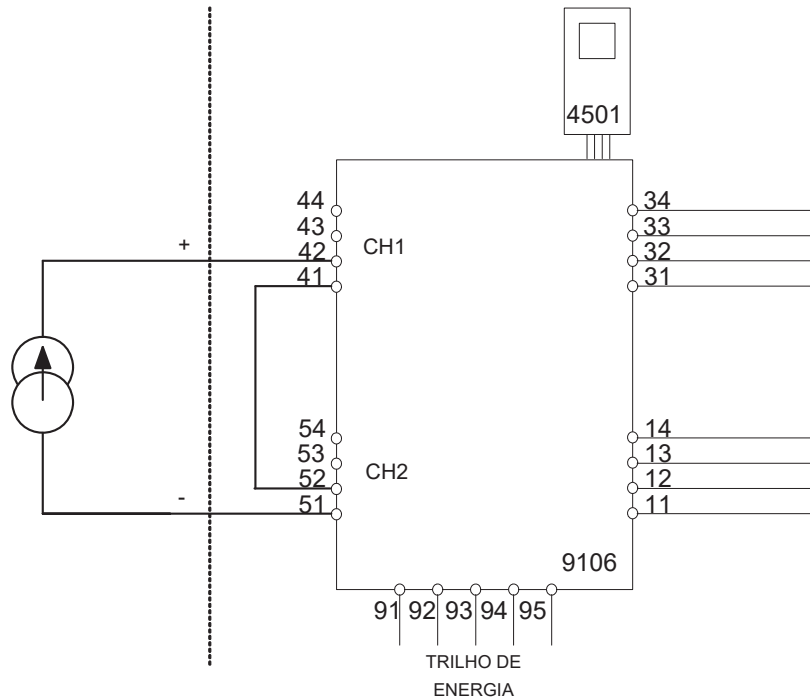
LERBAKKEN 10, 8410 RØNDE DENMARK

Área de Risco
Zona 0,1,2, 20, 21, 22

Área de não Risco
ou Zona 2

(terminais 11,12,13,14)
(terminais 31,32,33,34)
(terminais 91,92,93,94,95)
 U_m : 253 V, máx. 400 Hz

$-20 \leq T_a \leq +60^\circ\text{C}$



9106B1A, 9106B1B, 9106B2A, 9106B2B
Entrada Ex: Fonte de corrente externa 1 a 2

CN1 (terminal 42)

CN2 (terminal 51)

U_o : 0 V
 I_o : 0 mA
 P_o : 0 W

U_i : 30 V
 I_i : 120 mA
 P_i : 0,85 W
 C_i : 4 nF
 L_i : 0 μ H

История документа

Приводимый ниже список содержит отметки о произведенных редакциях данного документа.

Идентиф. ред.	Дата	Примечания
105	1703	Обновлены установочные чертежи Обновлены параметры Ех-барьера Добавлено макс. рассеиваемая мощность и макс. требуемая мощность

Мы рядом с вами, *В любом уголке мира*

Нашим надежным модулям в красных корпусах обеспечена поддержка, где бы вы ни находились

Все наши устройства сопровождаются профессиональной сервисной поддержкой и обеспечиваются 5-летней гарантией. Каждый раз, приобретая наш продукт, вы получаете впридачу персональную техническую и консультативную поддержку, поставку на следующий день после заказа, безвозмездный ремонт в течение гарантийного срока и легко доступную документацию.

Наш главный офис находится в Дании, а повсюду в мире у нас имеются региональные офисы и авторизованные деловые партнеры. Наша компания

имеет локальные корни и глобальную контактную сеть. Это означает, что мы всегда рядом с вами, и хорошо знаем специфику региональных рынков. Мы ориентированы на максимальное удовлетворение ваших нужд и пожеланий, и поставляем в любые уголки мира средства достижения PERFORMANCE MADE SMARTER – ЕЩЕ ЛУЧШИХ ПОКАЗАТЕЛЕЙ ЕЩЕ ЭФФЕКТИВНЕЕ.

Чтобы прочитать подробнее о нашей гарантийной программе или для встречи с нашим торговым представителем в вашем регионе посетите сайт prelectronics.com.

Воспользуйтесь уже сегодня преимуществами ***PERFORMANCE MADE SMARTER***

PR electronics - это ведущая высокотехнологичная компания, специализирующаяся на повышении безопасности, надежности и эффективности промышленных процессов. С 1974 года мы целенаправленно развиваем основное направление нашей деятельности - разработку инновационных прецизионных высокотехнологических устройств с низким энергопотреблением. Благодаря такой приверженности делу мы устанавливаем новые стандарты продукции для обеспечения передачи данных, контроля процессов и связи точек измерения значений технологических параметров процессов на производстве у наших клиентов с их системами управления процессами.

Наши новаторские, защищенные патентом технологические решения рождаются на базе наших оборудованных исследовательских и проектно-конструкторских лабораторий благодаря глубокому пониманию нужд и процессов наших клиентов. Наши путеводные принципы - простота, целеустремленность, дерзание и высокие стандарты. Следуя им, мы помогаем ведущим мировым компаниям добиваться ЕЩЕ ЛУЧШИХ ПОКАЗАТЕЛЕЙ ЕЩЕ ЭФФЕКТИВНЕЕ.